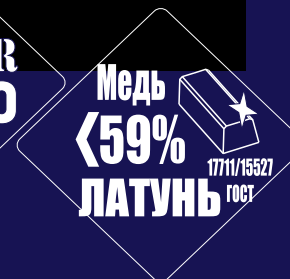
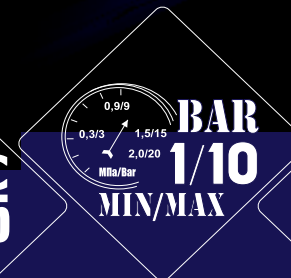
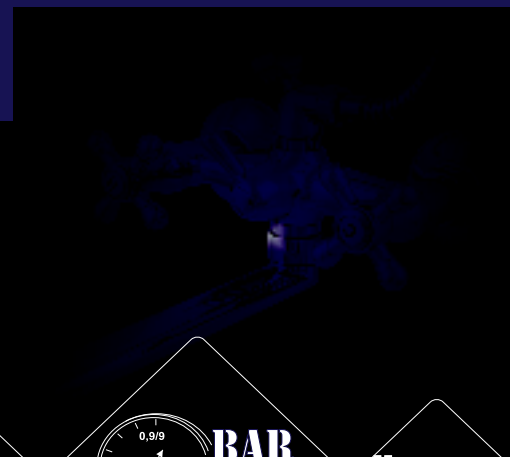
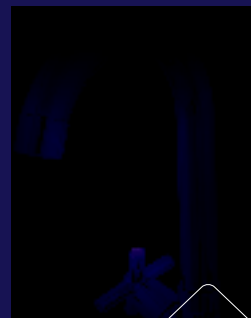
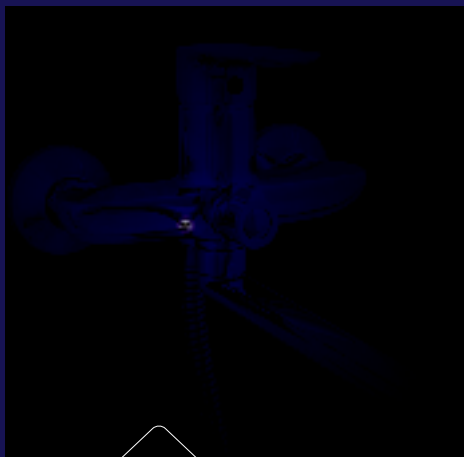




**ЦЕНТР  
САНТЕХНИКИ**  
Производственно-  
торговая группа

Смесители бытовые. Водоразборная арматура.  
Комплектующие и ЗИП.  
Производство, продажа и сервис.



**cs-trade.ru**  
ЦентрСантехники.рф

Производственно-торговая группа «Центр Сантехники» - современная высокотехнологичная Российская компания, созданная в 2004 году в г. Подольск, признанный лидер в области производства и реализации водоразборного оборудования бытового назначения.

ПТГ Центр Сантехники сегодня - это изделия высокого качества, современное оборудование и профессиональная команда!

Водоразборное оборудование ПТГ «Центр Сантехники» востребовано и эксплуатируется самым широким спектром потребителей, включая индивидуальные домохозяйства, социальные объекты и объекты коммунальной инфраструктуры, строительный сектор, региональные оптовые компании, также потребителей, ориентированных на сетевые розничные продажи.

Доступная сантехника - девиз нашей компании. Надежность и простота эксплуатации в сочетании с современными технологиями и материалами, применение уникальных инженерных решений делают наши изделия наиболее привлекательными в глазах наших Партнеров.

Основными рынками сбыта ПТГ Центр Сантехники являются Россия, Беларусь, страны входящие в СНГ и страны ближнего зарубежья.

ПТГ Центр Сантехники осуществляет продажи продукции как через дистрибьюторов, так и напрямую конечным потребителям. Транспортно-логистические возможности компании включают парк собственных грузовых автомобилей осуществляющих доставку нашим партнерам по территории Москвы и М.О, а также доставку заказанных изделий до транспортных компаний.

Благодаря современной материально-технической базе, наличию высококлассных специалистов мы гарантируем быстрое и технически грамотное рассмотрение вашего запроса на комплектацию водоразборным оборудованием проекта любого уровня сложности. Грамотно построенная производственная программа - гарантия быстрого и качественного выполнения заказа. Новые компетенции, получаемые в совместной работе с нашими Партнерами, позволяют постоянно расширять ассортимент производимых товаров и выстраивать грамотную ценовую политику, предъявляя высочайшие требования к качеству собственных изделий, соотношение цена/качество которых, превосходит аналогичные товары большинства Российских и зарубежных производителей.

ПТГ Центр Сантехники имеет структуру контроля качества, в состав которой входит современная лаборатория, имеющая новейшее оборудование, помогающее нашим специалистам контролировать качество изделий на всех этапах производства.

Организация внедряет систему менеджмента качества в соответствии с требованиями ISO 9001:2015. Согласно проведенного аудита системы качества ADEO, ключевые показатели функционирования системы менеджмента показывают тенденцию к достижению. Итоговый балл аудита: Ranking "B". Согласно проведенной СОУТ на 56 рабочих местах (РМ).

IPM (класс 2). По итогам СОУТ рабочие места в мероприятиях по улучшению условий труда не нуждаются.

Вся линейка производимых изделий ПТГ Центр Сантехники застрахована АО «АльфаСтрахование» по договору ответственности изготовителя (товаропроизводителя) № 01825/780/500002/22 с территорией страхования: Российская Федерация, Республика Беларусь, Республика Армения, Республика Абхазия, Республика Казахстан, Республика Южная Осетия, Республика Азербайджан, Республика Таджикистан, Республика Узбекистан, Республика Киргизия.

**ПТГ Центр Сантехники работает с большими объемами производства, что предлагает конкурентную и наиболее привлекательную цену для наших Партнеров!**





Продукция производится по:  
Смесители бытовые, душевые системы:  
изготовлены по **ТУ 4951-003-52710068-2020**  
Продукция соответствует ГОСТ 19681-2016, ГОСТ 25809-2019  
Сертификат соответствия № РОСС RU.АЖ49.Н01544, до 29.06.2024 года  
Протокол испытания №001-012/В-28/11/19

Договор ответственности производителя № **01825/780/500002/22**

Гибкая подводка резиновая в оплетке из полимерных нитей:  
изготовлена по **ТУ 22.19.30-001-52710068-2022**  
Продукция соответствует ГОСТ 12.2.063-2015 ГОСТ 19681-2016, ГОСТ 25809-2019  
Сертификат соответствия № РОСС RU.32001.04ИБФ1.ОСП18.22242

Гибкая подводка резиновая в оплетке из нержавеющей и оцинкованной стали:  
изготовлена по **ТУ 22.19.30-002-52710068-2022**  
Продукция соответствует ГОСТ 12.2.063-2015 ГОСТ 19681-2016, ГОСТ 25809-2019  
Сертификат соответствия № РОСС RU.32001.04ИБФ1.ОСП18.22234



Отделка наружных поверхностей - механическая полировка.  
Защитно-декоративное покрытие - гальваническое (Ni/Cr) вид Н6.9.X.6 по ГОСТ 9.303-84  
Никель 9-15 мкм/ Хром блестящий 1-2 мкм

Материал основных деталей ГОСТ 17711-93:  
- корпус смесителя - Латунь ЛЦ40Сд, ЛЦ40С  
- части смесителя точенные - Латунь Л63, Л68  
- излив, душевой шланг - Нержавеющая сталь 12Х17Г9



Рабочее давление - не более 0,63 Мпа/ 6,3 Bar  
Максимальное давление - не более 1 Мпа/ 10 Bar  
Испытание на стенде - до 1,2 МПа/ 12 Bar



Максимальная температура воды:  
от +5 до 95 градусов цельсия.  
Рекомендуемая:  
от +5 до 85 градусов цельсия.



Гарантия на изделие - **7 лет**

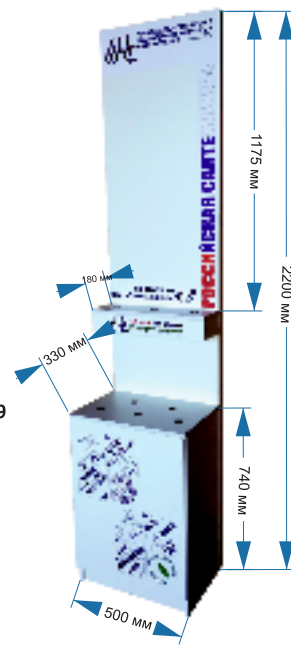
Срок службы корпуса смесителя - **15 лет**



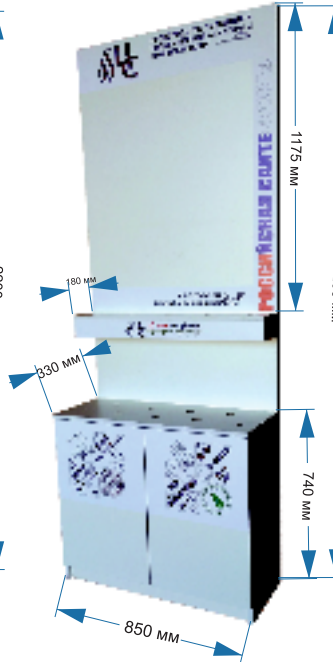
Своим Клиентам, мы можем предложить готовые торговые стенды. На стенде возможно разместить до 29 выставочных образцов смесителей.

Каждый стенд укомплектован установочными фитингами.

## Стенд для размещения смесителей



Настольные - 8 шт.  
Настенные - 8 шт.



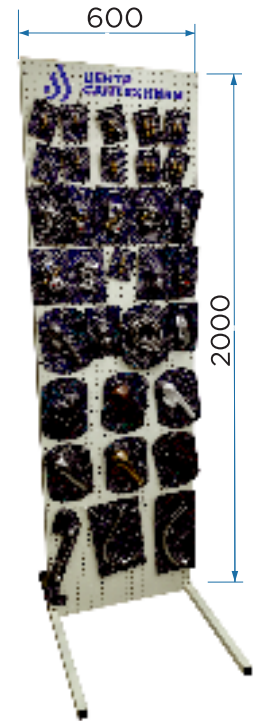
Настольные - 12 шт.  
Настенные - 12 шт.

## Панель для душевых систем



Душевые системы - 2 шт.  
Душевые стойки - 3 шт.

## Стенд для комплектующих



Комплектующие - 40 номенклатурных позиций (SKU)

Стенды поставляются в разборном виде. Сборочный комплект и инструкция. Материал, ЛДСП. Виниловые наклейки.

Смесители изготовлены по чертежам и схемам согласно ГОСТ 25809-2019 (Разработан НИИ «Сантехники». Внесен в реестр Минстрой России 01.01.1998 г.)

Простая и очень надежная конструкция. В ассортименте самые популярные и наиболее востребованные модели.

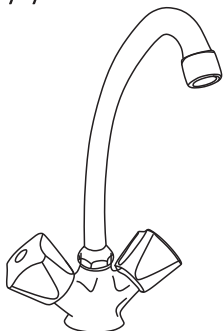
Возможность применения широкой и разнообразной гаммы комплектующих изделий при сборке продукции удовлетворит вкусы и потребности самых требовательного покупателя.

## ПРОСТОТА КОНСТРУКЦИИ И НАДЕЖНОСТЬ смесителей - ГЛАВНОЕ ПРЕИМУЩЕСТВО!

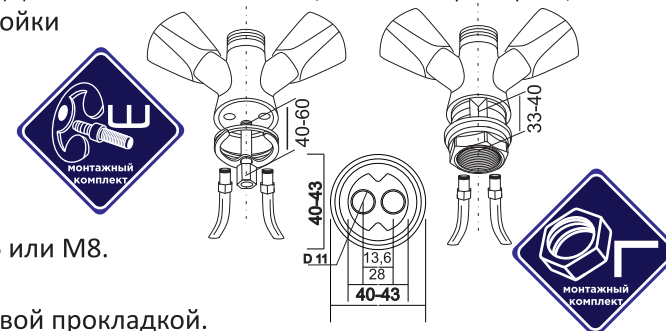
### 1. Смеситель для мойки и умывальника. Классические двухручковые смесители. Тип См-УмДЦБА, См-МДЦБА ГОСТ 25809-2019 (излив с аэратором)

Смеситель для умывальника и мойки двухрукояточный, центральный, напорный, с изливом. Смеситель для мойки

общий центральный предназначен для смешивания холодной и горячей воды, устанавливается на чугунные и стальные мойки в жилых помещениях зданий.



- Корпус латунный с литой напорной юбкой. Диаметр юбки от 40 мм до 43 мм \*  
Установочное отверстие в умывальнике от 33 мм до 39 мм ( по ГОСТ 34-35 мм).
- Крепление корпуса - гайка (Г) - длина цевья от 33 мм до 40 мм ( по ГОСТ от 25 до 35 мм).  
- шпилька (Ш) – длина шпильки от 40 мм до 60 мм. Гайка шпильки М6 или М8.
- Отверстие под трубку излив – Д16 мм. с резьбой М 22\*1,5 или Д18 мм. с резьбой 3/4G.
- Вентильные головки - возвратно-поступательные КБТ М18\*1 или 1/2G с торцевой резиновой прокладкой.  
- с керамическими пластинами КБК М18\*1 или 1/2G .
- Ручки маховики (посадка «квадрат» 7\*7±03 мм) - пластиковые, металлизированные и металлические.
- Упаковка индивидуальная



### 2. Смеситель для мойки и умывальника. Однорукояточные смесители. Тип См-УмоЦБА, См-МОЦБА, См-БдоЦБ ГОСТ 25809-2019

Удобная современная конструкция, надежные и ремонтпригодные смесители. Предназначены для смешивания горячей и холодной воды.

Монтаж настольный.

Основной запорно-регулирующий элемент - картридж с керамическими пластинами Blits. Картриджи D35 и D40мм.

Корпус латунный с литой напорной юбкой. Диаметр юбки от 40 мм до 43 мм ( в зависимости от модели).

Установочное отверстие в умывальнике от 33 мм до 39 мм ( по ГОСТ 34-35 мм).

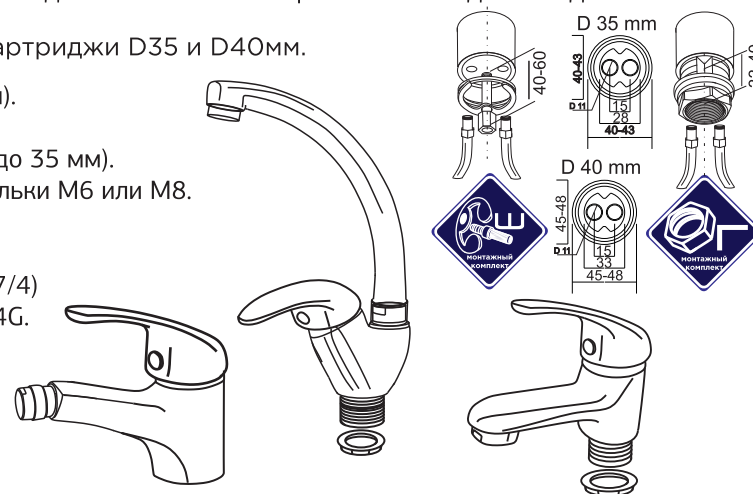
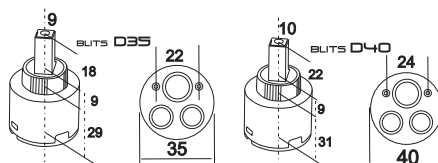
Крепление корпуса - гайка (Г) - длина цевья от 33 мм до 40 мм ( по ГОСТ от 25 до 35 мм).

- шпилька (Ш) – длина шпильки от 40 мм до 60 мм. Гайка шпильки М6 или М8.

Изливы различной конфигурации и конструкции.

- Поворотный плоский излив с аэратором L 150 -220 (модель См 27)
- Литой излив с аэратором (модель См 27/3) или с подвижным соплом (СМ 27/4)
- Отверстие под трубку излив ( для моделей СМ 27/2) – Д18 мм. с резьбой 3/4G.
- Картридж с керамическими пластинами D35 мм и D40 мм.
- Ручки управления металлические.

Упаковка индивидуальная.



Смесители изготовлены по чертежам и схемам согласно ГОСТ 25809-2019 (Разработан НИИ «Сантехники». Внесен в реестр Минстрой России 01.01.1998 г.)

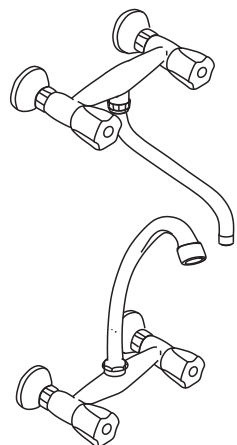
Простая и очень надежная конструкция. В ассортименте самые популярные и наиболее востребованные модели.

Возможность применения широкой и разнообразной гаммы комплектующих изделий при сборке продукции удовлетворит вкусы и потребности самого требовательного покупателя.

## ПРОСТОТА КОНСТРУКЦИИ И НАДЕЖНОСТЬ смесителей - ГЛАВНОЕ ПРЕИМУЩЕСТВО!

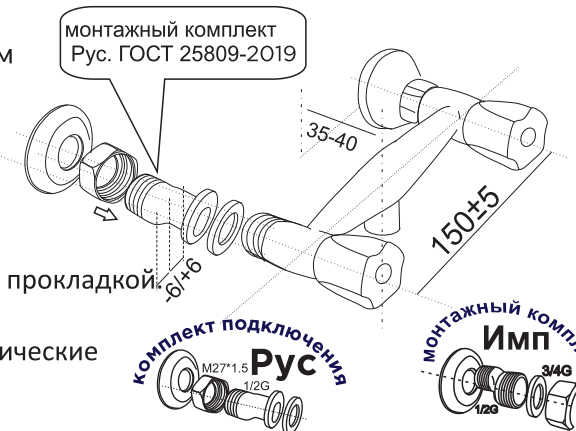
### 3. Смеситель для мойки и умывальника. Двухручковые смесители. Настенное исполнение. Тип См-УмДРНА, См-МДРНА ГОСТ 25809-2019

Смеситель предназначен для смешивания холодной и горячей воды. Настенный монтаж.



- Корпус латунный, литой. Установочное расстояние между осями подводящих труб  $150 \pm 5$  мм
- Вылет от стены до установочного отверстия трубки излива – 35-40 мм
- Крепление корпуса – при помощи установочных патрубков резьба 1/2G.
  - Монтажный комплект Рус – гайка на патрубке M27\*1,5
  - Монтажный комплект Имп – гайка на корпусе 3/4G
- Отверстие под трубку излив – Д16 мм. с резьбой М 22\*1,5 или Д18 мм. с резьбой 3/4G.
- Вентильные головки - возвратно-поступательные КБТ М18\*1 или 1/2G с торцевой резиновой прокладкой:
  - с керамическими пластинами КБК М18\*1 или 1/2G.
- Ручки маховики (посадка «квадрат»  $7 \times 7 \pm 0,3$  мм) - пластиковые, металлизированные и металлические
- Упаковка индивидуальная

\* Размер зависит от модели смесителя. Смотрите схемы смесителей.



### 4. Смеситель для мойки и умывальника. Однорукояточные смесители. Настенное исполнение. Тип См-УморНА, См-МорНА ГОСТ 25809-2019

Смеситель предназначен для смешивания горячей и холодной воды. Настенный монтаж.

Основной запорно-регулирующий элемент - картридж с керамическими пластинами Blits. Картриджи D35 и D40мм.

Корпус латунный, литой. Межосевое расстояние для подводящих труб  $150 \pm 5$  мм

Вылет от стены до установочного отверстия трубки излива – 35-40 мм

Крепление корпуса – при помощи установочных патрубков резьба 1/2G, фиксирующая гайка на смесители 3/4G

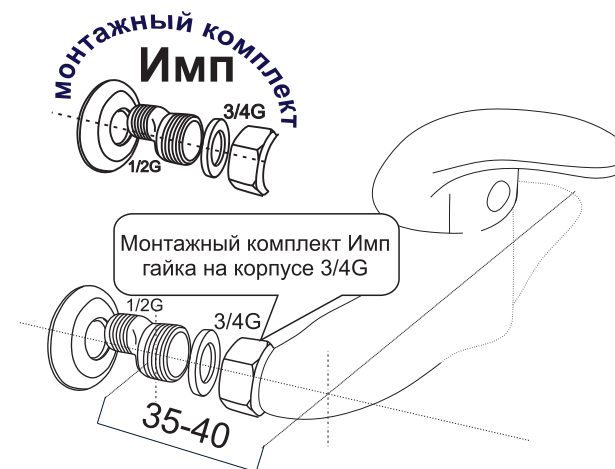
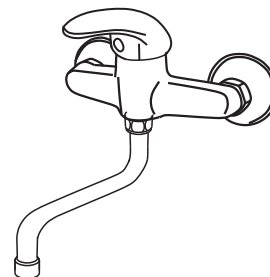
Трубки изливы - разные. Круглые трубчатые D 18-24 мм и плоские

- Отверстие под трубку излив – Д18 мм. с резьбой 3/4G.

- Картридж с керамическими пластинами D35 мм и D40 мм.

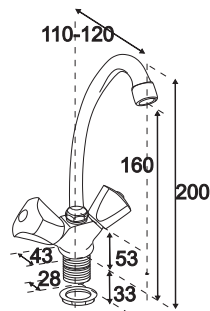
- Ручки управления металлические.

Упаковка индивидуальная



**СМЕСИТЕЛЬ ЕЛОЧКА ЦС СМ 12 г короткий излив**

Высота смесителя 200 мм, высота до рассекателя 160 мм, вынос 110-120 мм, D16



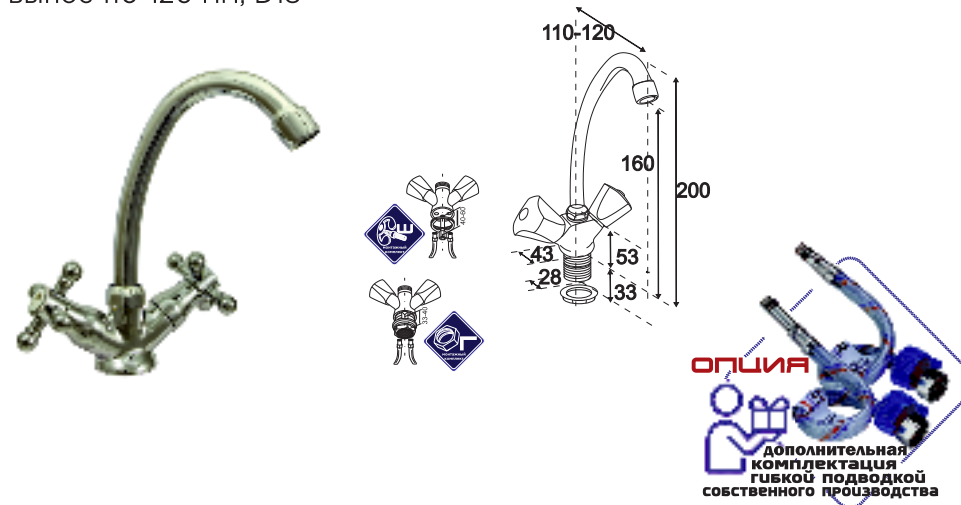
**Виды крепления гайка**

Комплектация: Стандарт    Комплектация: По запросу



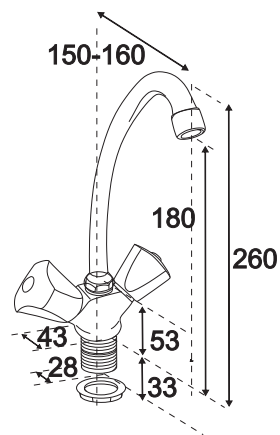
**СМЕСИТЕЛЬ ЕЛОЧКА ЦС СМ 12/2 г(ш) короткий излив**

Высота смесителя 200 мм, высота до рассекателя 160 мм, вынос 110-120 мм, D18



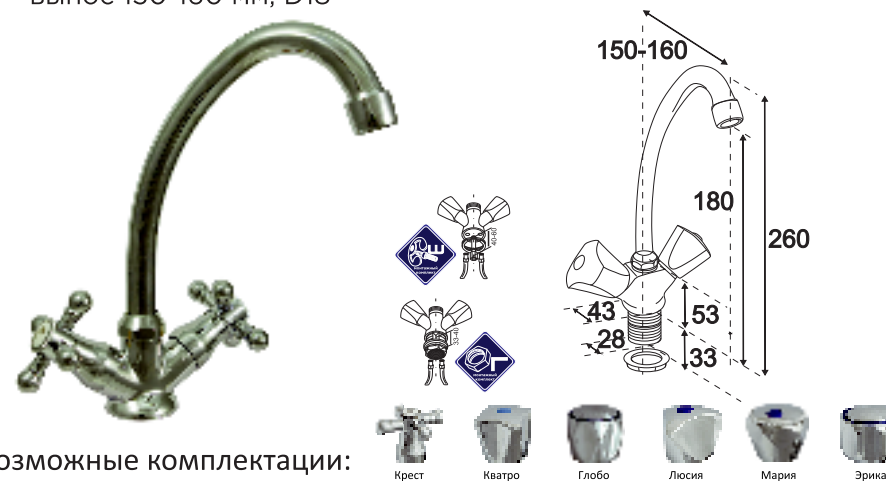
**СМЕСИТЕЛЬ ЕЛОЧКА ЦС СМ 12 г**

Высота смесителя 260 мм, высота до рассекателя 180 мм, вынос 150-160 мм, D16



**СМЕСИТЕЛЬ ЕЛОЧКА ЦС СМ 12/2 г (ш)**

Высота смесителя 260 мм, высота до рассекателя 180 мм, вынос 150-160 мм, D18



**Возможные комплектации:**

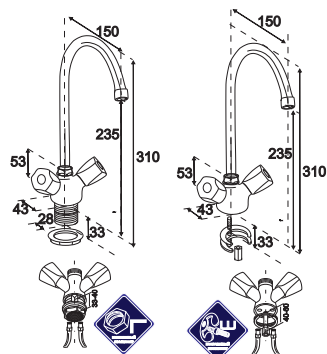
Смеситель для мойки и умывальника, двухрукояточный, центральный, наборный. Предназначен для смешивания холодной и горячей воды. Монтаж на чугунные и стальные мойки, на керамические умывальники. - См-УмДЦБр, См-МДЦБр ГОСТ 25809-2019 (излив с развальцованным носиком) - См-УмДЦБА, См-МДЦБА ГОСТ 25809-2019 (излив с аэратором). Вентильная головка М 18/1 (возвратно-поступательная/с керамическим затвором) Вентильная головка 1/2" (возвратно-поступательная/с керамическим затвором)



Если Вы не нашли смеситель требуемой комплектации - мы готовы произвести в объеме от 1 штуки по отдельному запросу!

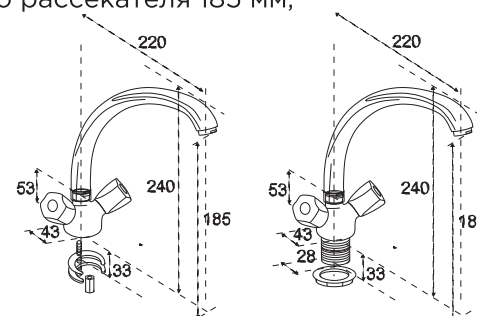
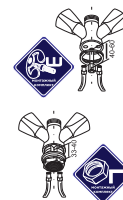
## СМЕСИТЕЛЬ ЕЛОЧКА ЦС СМ 12/2 г(ш) U-обр. излив

Высота смесителя 310 мм, высота до рассекателя 235 мм, вынос 150 мм, D18 U-образный излив



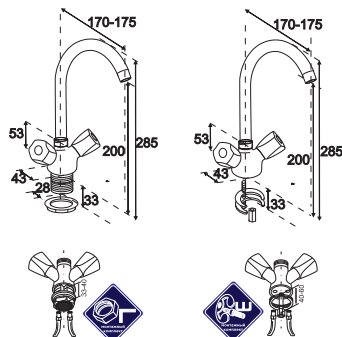
## СМЕСИТЕЛЬ ЕЛОЧКА ЦС СМ 12/2 г(ш) Литой излив

Высота смесителя 240 мм, высота до рассекателя 185 мм, вынос 220 мм, D24 литой излив



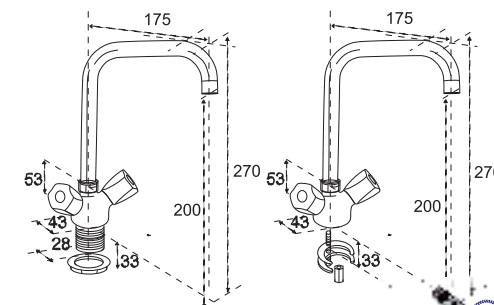
## СМЕСИТЕЛЬ ЕЛОЧКА ЦС СМ 12/2 г(ш) D24 излив

Высота смесителя 285 мм, высота до рассекателя 200 мм, вынос 170-175 мм, D24 литой излив



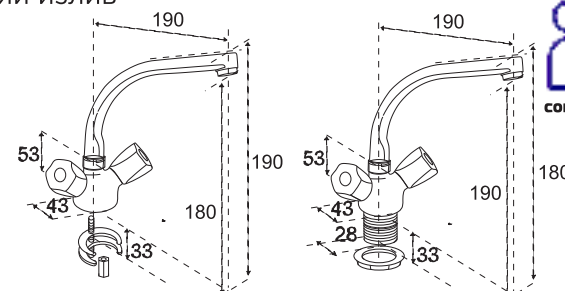
## СМЕСИТЕЛЬ ЕЛОЧКА ЦС СМ 12/2 г(ш) D24 Г-образ. излив

Высота смесителя 270 мм, высота до рассекателя 200 мм, вынос 175 мм, D24 Г-образный излив



## СМЕСИТЕЛЬ ЕЛОЧКА ЦС СМ 12/2 г(ш) плоский излив

Высота смесителя 190 мм, высота до рассекателя 180 мм, вынос 190 мм, D24 плоский излив



Виды крепления гайки  
Комплектация: Стандарт По заказу



**ОПЦИЯ**  
дополнительная комплектация гибкой подводкой собственного производства



Смеситель для мойки и умывальника, двухрукояточный, центральный, напорный. Предназначен для смешивания холодной и горячей воды.

Монтаж на чугунные и стальные мойки, на керамические умывальники.

- См-УмдЦБр, См-МдЦБр ГОСТ 25809-2019 (излив с развальцованным носиком)

- См-УмдЦБА, См-МдЦБА ГОСТ 25809-2019 (излив с аэратором).

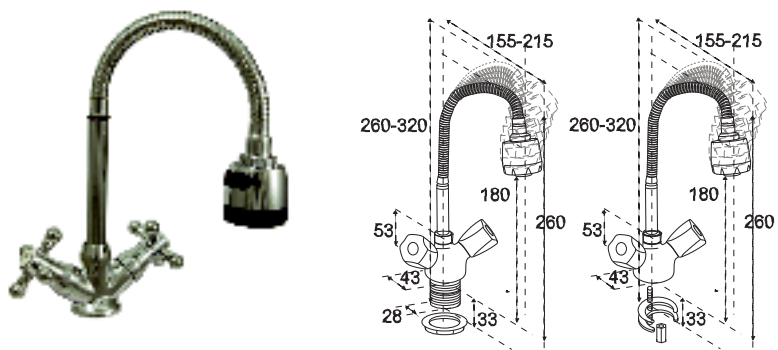
Вентильная головка 1/2" (возвратно-поступательная/с керамическим затвором)



Если Вы не нашли смеситель требуемой комплектации - мы готовы произвести в объеме от 1 штуки по отдельному запросу!

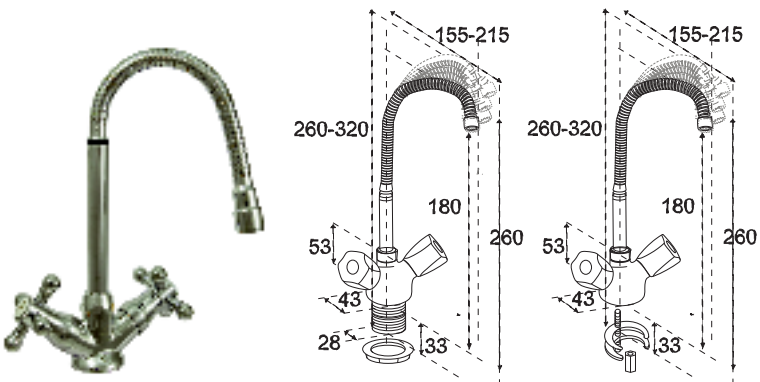
## СМЕСИТЕЛЬ ЕЛОЧКА ЦС СМ 12/2 г(ш) гибкий излив

Высота смесителя 260-320 мм, высота до рассекателя 180-260 мм, вынос 155-215 мм, D18 гибкий излив



## СМЕСИТЕЛЬ ЕЛОЧКА ЦС СМ 12/2 г(ш) Гибкий излив

Высота смесителя 285 мм, высота до рассекателя 200 мм, вынос 170-175 мм, D24 литой излив



Смеситель для мойки и умывальника, двухрукояточный, центральный, наборный. Предназначен для смешивания холодной и горячей воды.

Монтаж на чугунные и стальные мойки, на керамические умывальники.

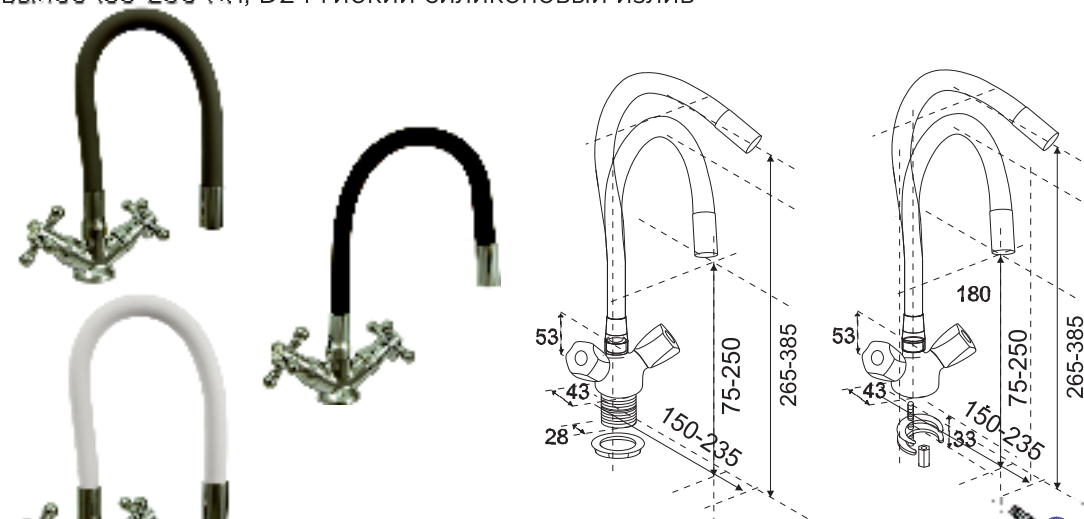
- См-УмдЦБр, См-МдЦБр ГОСТ 25809-2019 (излив с развальцованным носиком)

- См-УмдЦБА, См-МдЦБА ГОСТ 25809-2019 (излив с аэратором).

Вентильная головка 1/2" (возвратно-поступательная/с керамическим затвором)

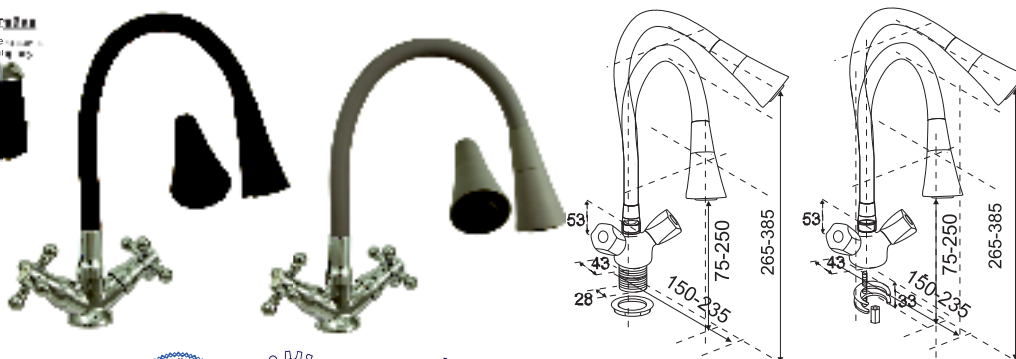
## СМЕСИТЕЛЬ ЕЛОЧКА ЦС СМ 12/2 г(ш) Гибкий SI излив

Высота смесителя 265-385 мм, высота до рассекателя 72-250 мм, вынос 155-230 мм, D24 гибкий силиконовый излив



## СМЕСИТЕЛЬ ЕЛОЧКА ЦС СМ 12/2 г(ш) Гибкий излив Bell

Высота смесителя 265-385 мм, высота до рассекателя 72-250 мм, вынос 155-230 мм, D24 гибкий силиконовый излив



### Виды крепления

Комплектация: Стандарт

По заказу

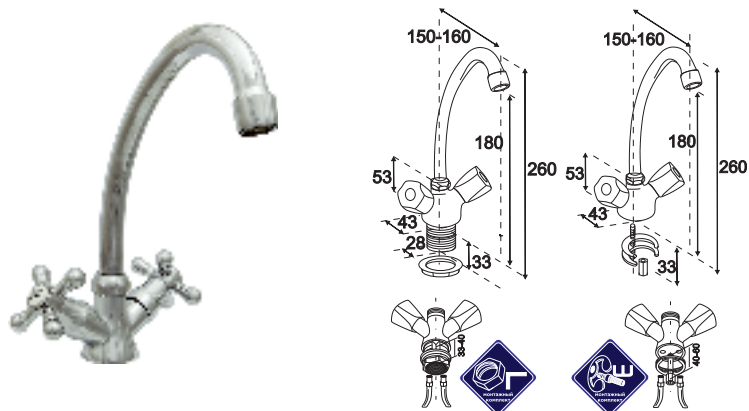


Если Вы не нашли смеситель требуемой комплектации - мы готовы произвести в объеме от 1 штуки по отдельному запросу!



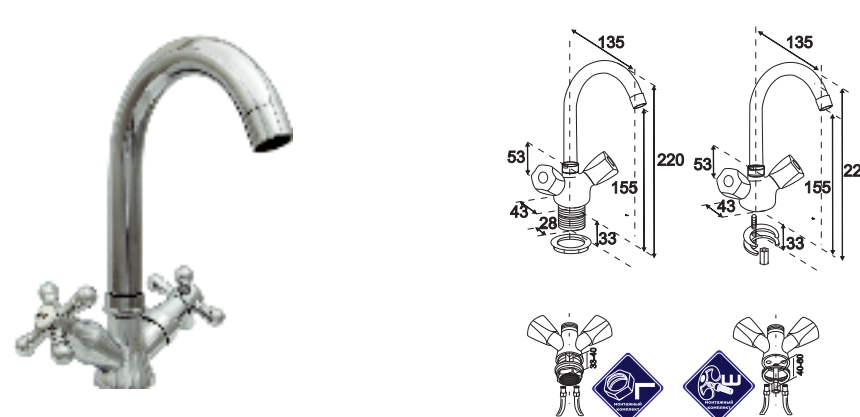
## СМЕСИТЕЛЬ ЕЛОЧКА ЦС СМ 25 г(ш)

Высота смесителя 260 мм, высота до расщекателя 180 мм, вынос 150-160 мм, D18



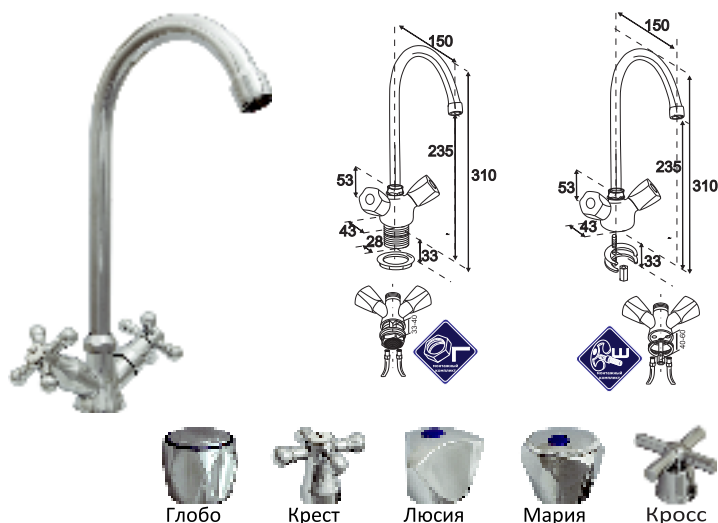
## СМЕСИТЕЛЬ ЕЛОЧКА ЦС СМ 25 г(ш)

Высота смесителя 220 мм, высота до расщекателя 155 мм, вынос 135 мм, D24 короткий



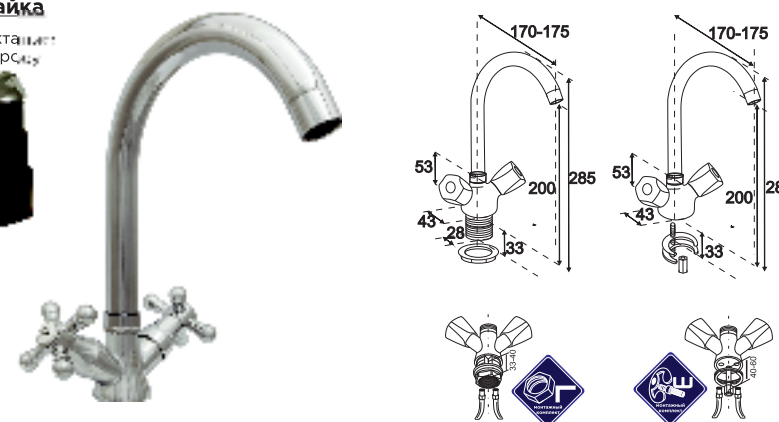
## СМЕСИТЕЛЬ ЕЛОЧКА ЦС СМ 25 г(ш)

Высота смесителя 310 мм, высота до расщекателя 235 мм, вынос 150 мм, D18



## СМЕСИТЕЛЬ ЕЛОЧКА ЦС СМ 25 г(ш)

Высота смесителя 285 мм, высота до расщекателя 200 мм, вынос 170-175 мм, D24



### Виды крепления гайки

Комплектация: Стандарт  
Комплектация: По запросу



Смеситель для мойки и умывальника, двухрукояточный, центральный, напорный. Предназначен для смешивания холодной и горячей воды.

Монтаж на чугунные и стальные мойки, на керамические умывальники.

- См-УмдЦБр, См-МдЦБр ГОСТ 25809-2019 (излив с развальцованным носиком)

- См-УмдЦБА, См-МдЦБА ГОСТ 25809-2019 (излив с аэратором).

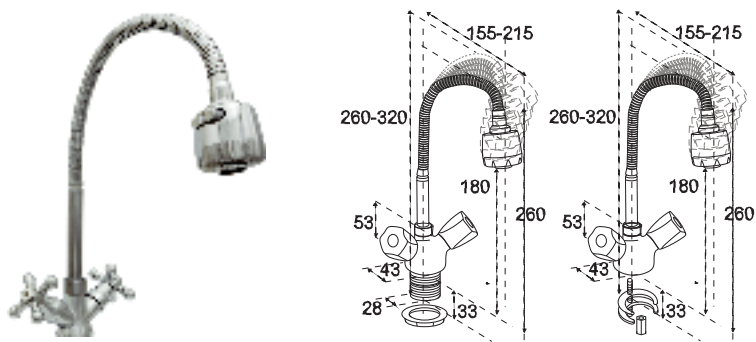
Вентильная головка 1/2" (возвратно-поступательная/с керамическим затвором)



Если Вы не нашли смеситель требуемой комплектации - мы готовы произвести в объеме от 1 штуки по отдельному запросу!

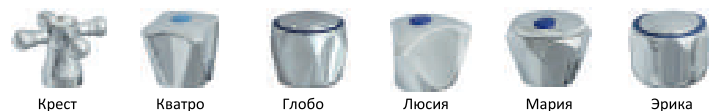
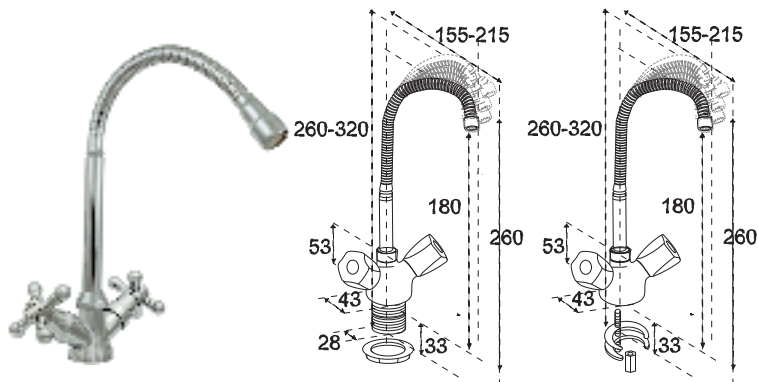
## СМЕСИТЕЛЬ ЕЛОЧКА ЦС СМ 25 г(ш) гибкий излив

Высота смесителя 260-320 мм, высота до рассекателя 180-260 мм, вынос 155-215 мм, D18 гибкий излив



## СМЕСИТЕЛЬ ЕЛОЧКА ЦС СМ 25 г(ш) Гибкий излив

Высота смесителя 285 мм, высота до рассекателя 200 мм, вынос 170-175 мм, D24 литой излив



Смеситель для мойки и умывальника, двухрукояточный, центральный, напорный. Предназначен для смешивания холодной и горячей воды.

Монтаж на чугунные и стальные мойки, на керамические умывальники.

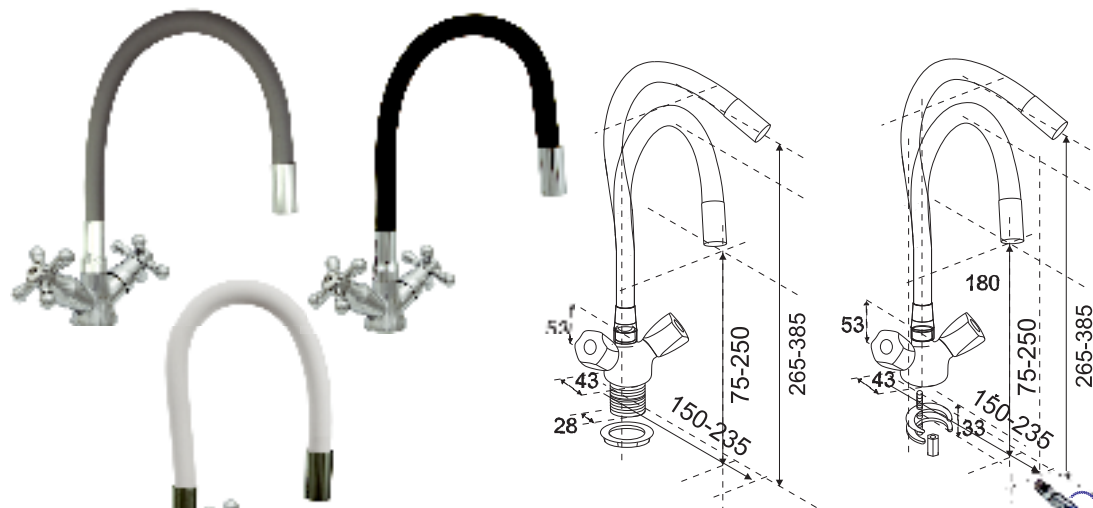
- См-УмдЦБр, См-МдЦБр ГОСТ 25809-2019 (излив с развальцованным носиком)

- См-УмдЦБА, См-МдЦБА ГОСТ 25809-2019 (излив с аэратором).

Вентильная головка 1/2" (возвратно-поступательная/с керамическим затвором)

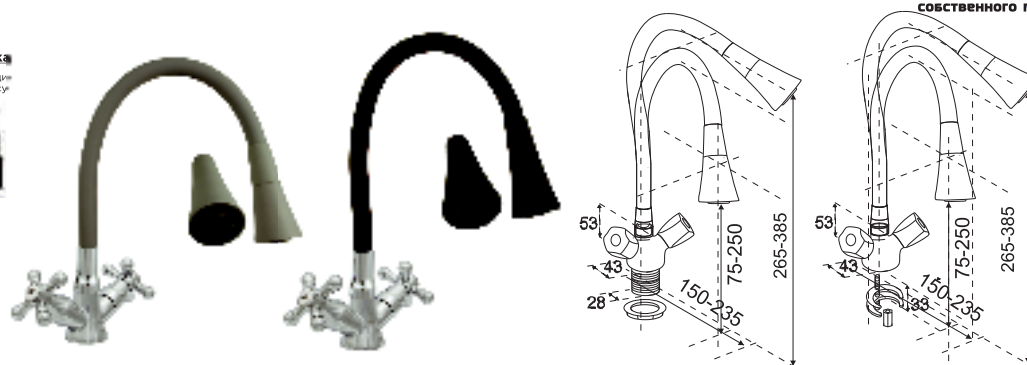
## СМЕСИТЕЛЬ ЕЛОЧКА ЦС СМ 25 г(ш) Гибкий SI излив

Высота смесителя 265-385 мм, высота до рассекателя 72-250 мм, вынос 155-230 мм, D24 гибкий силиконовый излив



## СМЕСИТЕЛЬ ЕЛОЧКА ЦС СМ 25 г(ш) Гибкий излив Bell

Высота смесителя 265-385 мм, высота до рассекателя 72-250 мм, вынос 155-230 мм, D24 гибкий силиконовый излив



### Виды крепления гайки

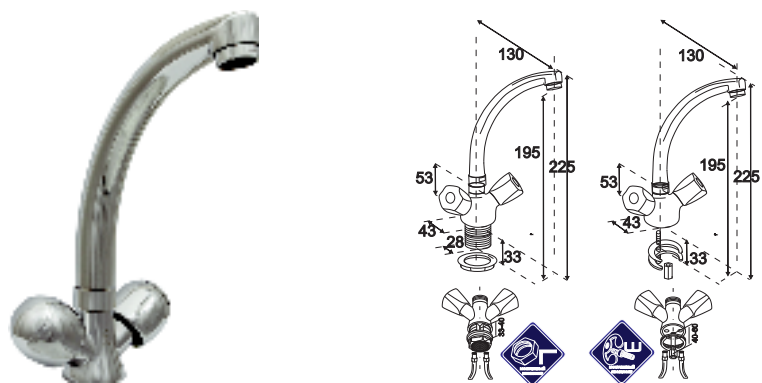
Комплектация: Стандарт (Standard) / Комплектация: По запросу (On request)



Если Вы не нашли смеситель требуемой комплектации - мы готовы произвести в объеме от 1 штуки по отдельному запросу!

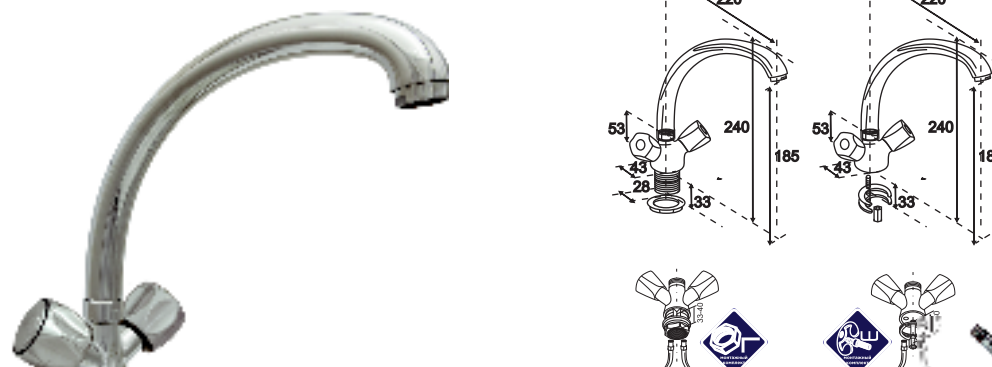
**СМЕСИТЕЛЬ ЕЛОЧКА ЦС СМ 25 г(ш) D24 литой короткий излив**

Высота смесителя 225 мм, высота до рассекателя 195 мм, вынос 130 мм, D24 литой короткий излив



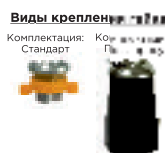
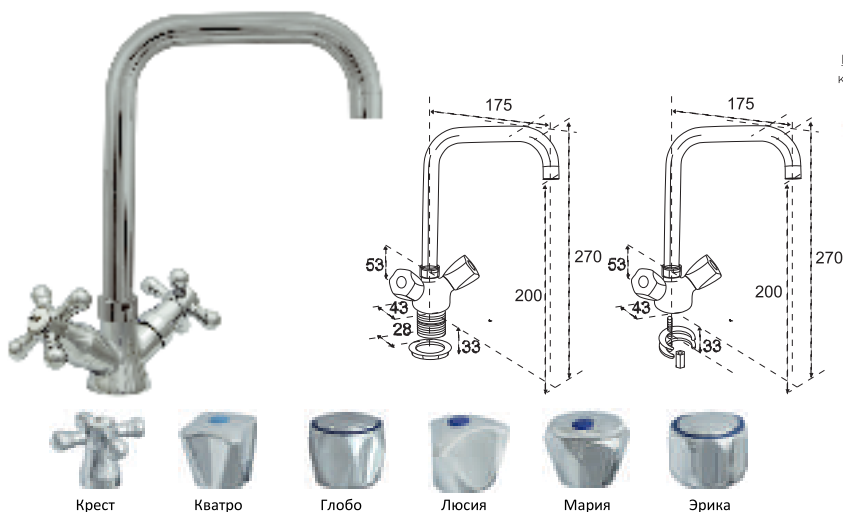
**СМЕСИТЕЛЬ ЕЛОЧКА ЦС СМ 25 г(ш) D24 литой излив**

Высота смесителя 240 мм, высота до рассекателя 185 мм, вынос 220 мм, D24 литой излив



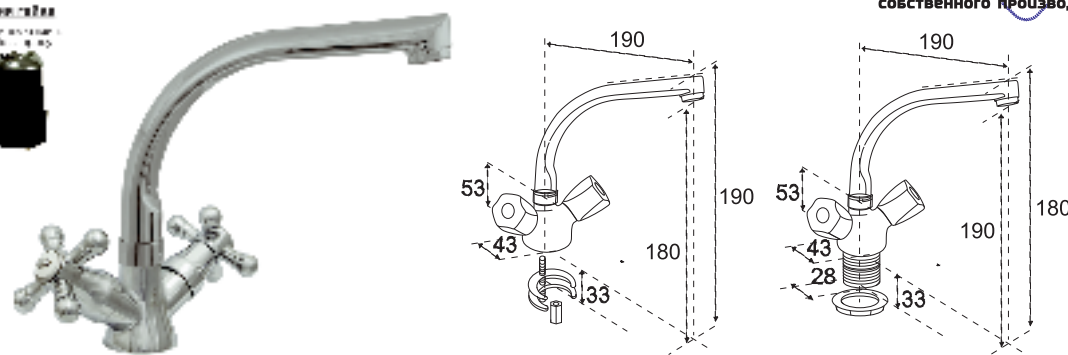
**СМЕСИТЕЛЬ ЕЛОЧКА ЦС СМ 12/2 г(ш) D24 Г-образ. излив**

Высота смесителя 270 мм, высота до рассекателя 200 мм, вынос 175 мм, D24 Г-образный излив



**СМЕСИТЕЛЬ ЕЛОЧКА ЦС СМ 25 г(ш) плоский излив**

Высота смесителя 190 мм, высота до рассекателя 180 мм, вынос 190 мм, D24 плоский излив



Смеситель для мойки и умывальника, двухрукояточный, центральный, напорный. Предназначен для смешивания холодной и горячей воды.

Монтаж на чугунные и стальные мойки, на керамические умывальники.

- См-УмдЦБр, См-МдЦБр ГОСТ 25809-2019 (излив с развальцованным носиком)

- См-УмдЦБА, См-МдЦБА ГОСТ 25809-2019 (излив с аэратором).

Вентильная головка 1/2" (возвратно-поступательная/с керамическим затвором)



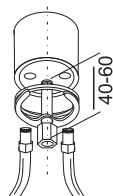
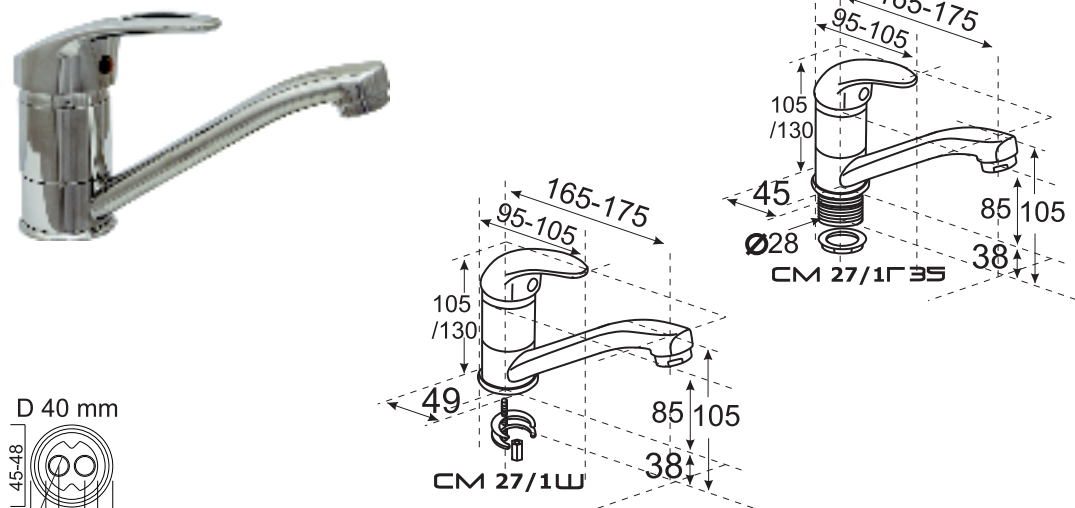
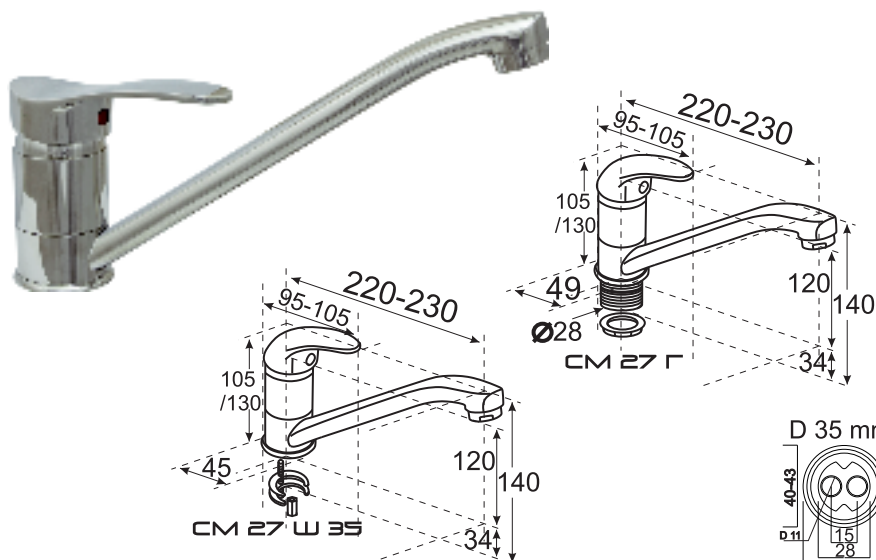
Если Вы не нашли смеситель требуемой комплектации - мы готовы произвести в объеме от 1 штуки по отдельному запросу!

## СМЕСИТЕЛЬ ЦС СМ 27 г(ш)

Высота смесителя 140 мм, высота до расщепителя 120 мм, вынос 220-230 мм, Излив плоский поворотный

## СМЕСИТЕЛЬ ЦС СМ 27/1 г(ш)

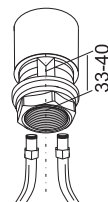
Высота смесителя 105 мм, высота до расщепителя 85 мм, вынос 165-175 мм, Излив короткий плоский поворотный



M40 M41 M42 M43

Вид крепления гайки

Комплектация: По запросу



M40 M41 M42 M43



Смеситель для умывальника и мойки ОДНОРУКОЯТОЧНЫЙ, центральный, наборный.

Предназначен для смешивания холодной и горячей воды.

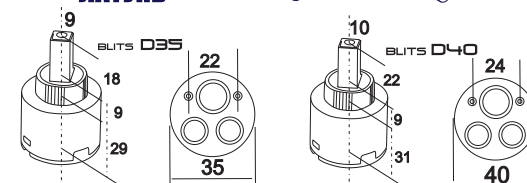
Монтаж на чугунные, стальные мойки и керамические умывальники.

- См-УМОЦБА, См-МОЦБА ГОСТ 25809-2019

Излив поворотный. Подключение

к водной магистрали - гибкая подводка штуцер М 10/ гайка G 1/2.

Картридж D- 40мм, D- 35мм

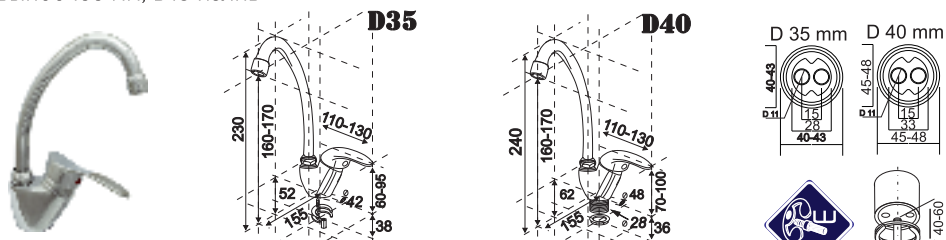


Если Вы не нашли смеситель требуемой комплектации - мы готовы произвести в объеме от 1 штуки по отдельному запросу!



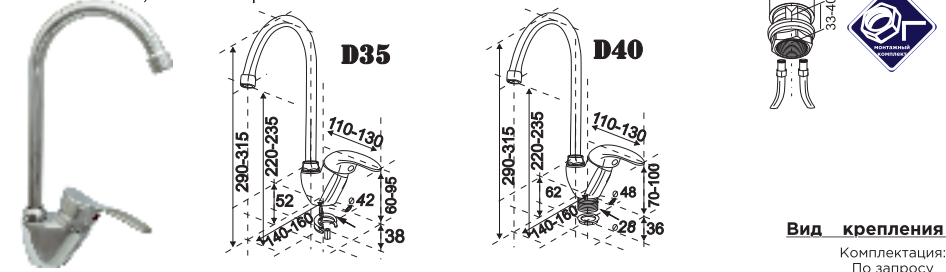
## СМЕСИТЕЛЬ ЦС СМ 27/2 г(ш)

Высота смесителя 230 мм, высота до расщекателя 160 мм, вынос 155 мм, D18 излив



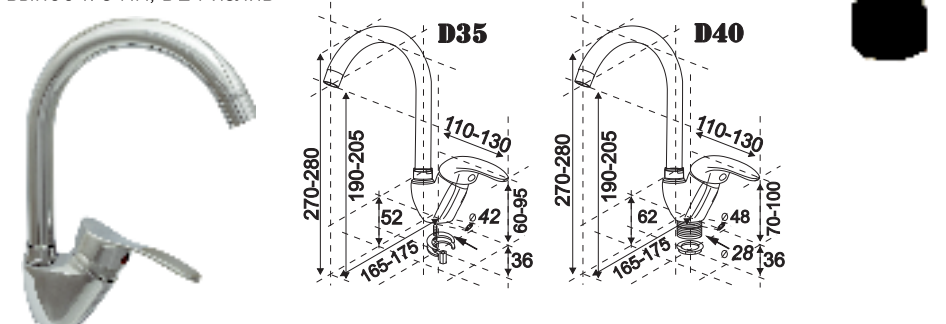
## СМЕСИТЕЛЬ ЦС СМ 27/2 г(ш) U-образный излив

Высота смесителя 315 мм, высота до расщекателя 235 мм, вынос 160 мм, D18 U-образный излив



## СМЕСИТЕЛЬ ЦС СМ 27/2 г(ш) D24

Высота смесителя 280 мм, высота до расщекателя 205 мм, вынос 175 мм, D24 излив



Смеситель для умывальника и мойки ОДНОРУКОЯТОЧНЫЙ, центральный, набортный.

Предназначен для смешивания холодной и горячей воды.

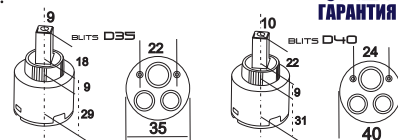
Монтаж на чугунные, стальные мойки и керамические умывальники.

- См-УмоЦБА, См-МОЦБА ГОСТ 25809-2019

Излив поворотный. Подключение

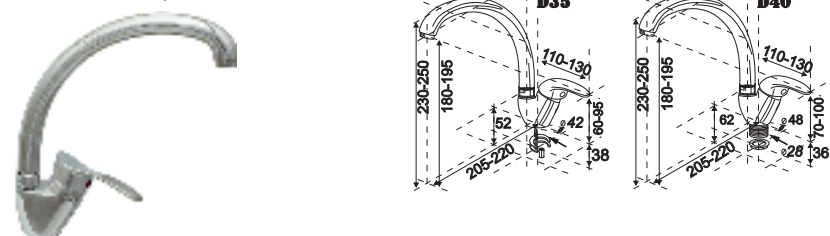
к водной магистрали - гибкая подводка штуцер М 10/ гайка G 1/2.

Картридж D- 40мм, D- 35мм



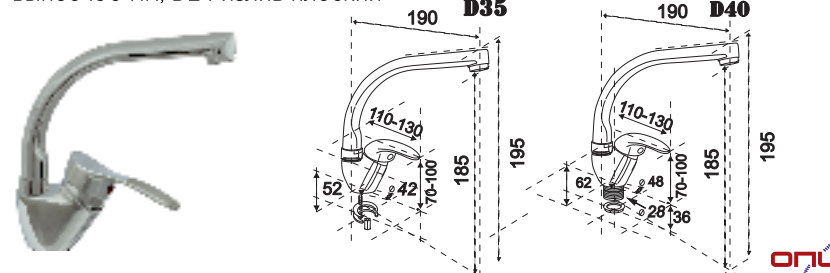
## СМЕСИТЕЛЬ ЦС СМ 27/2 г(ш) D24 литой

Высота смесителя 250 мм, высота до расщекателя 195 мм, вынос 220 мм, D24 излив литой



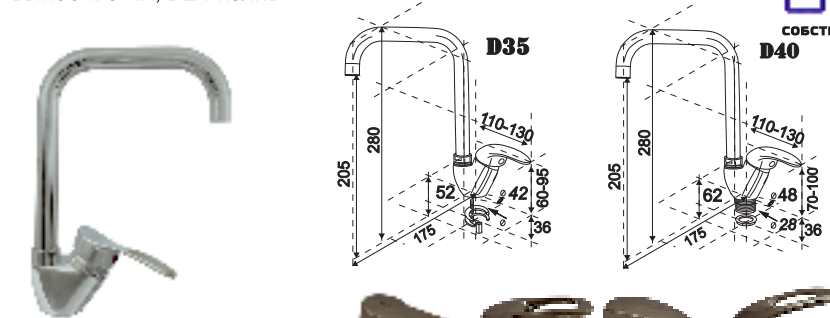
## СМЕСИТЕЛЬ ЦС СМ 27/2 г(ш) D24 плоский

Высота смесителя 195 мм, высота до расщекателя 185 мм, вынос 190 мм, D24 излив плоский



## СМЕСИТЕЛЬ ЦС СМ 27/2 г(ш) D24 Г-образный

Высота смесителя 280 мм, высота до расщекателя 205 мм, вынос 175 мм, D24 излив



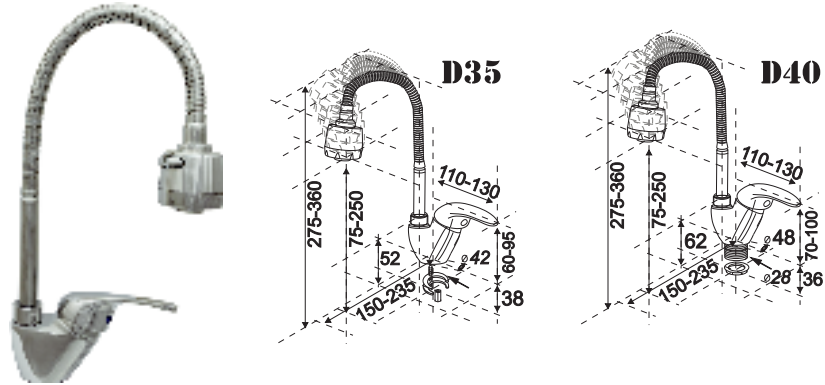
Виды комплектации:



Если Вы не нашли смеситель требуемой комплектации - мы готовы произвести в объеме от 1 штуки по отдельному запросу!

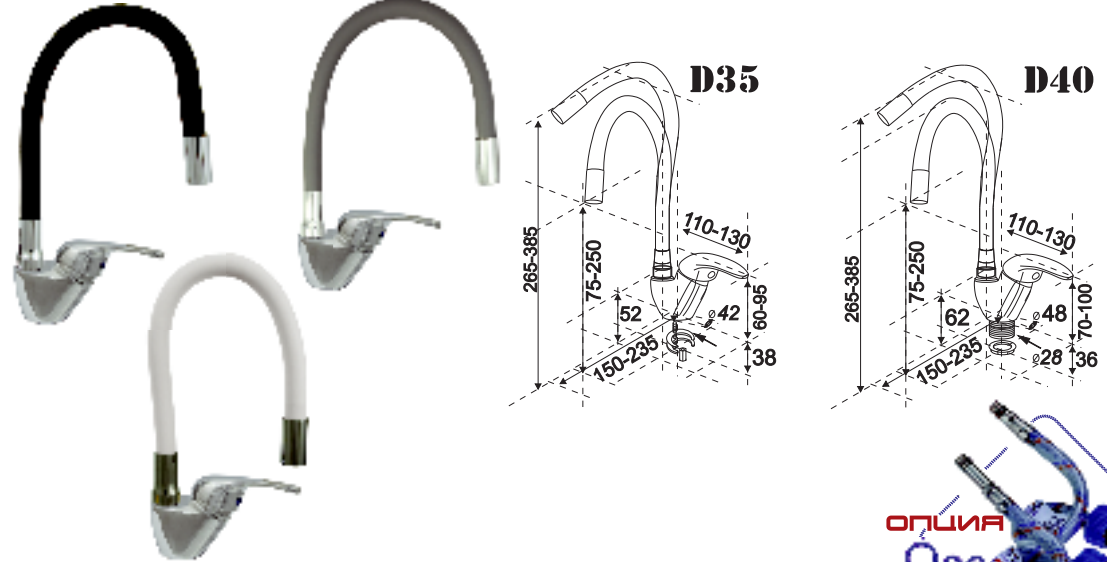
## СМЕСИТЕЛЬ ЕЛОЧКА ЦС СМ 27/2 г(ш) гибкий излив

Высота смесителя 260-320 мм, высота до рассекателя 180-260 мм, вынос 155-215 мм, D18 гибкий излив



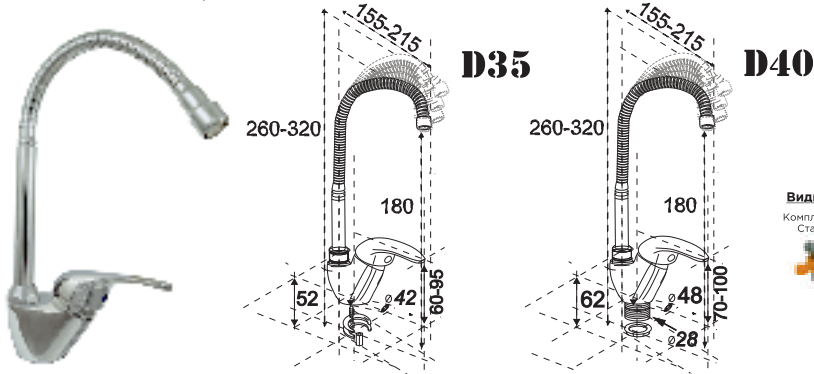
## СМЕСИТЕЛЬ ЕЛОЧКА ЦС СМ 27/2 г(ш) Гибкий SI излив

Высота смесителя 265-385 мм, высота до рассекателя 72-250 мм, вынос 155-230 мм, D24 гибкий силиконовый излив



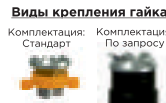
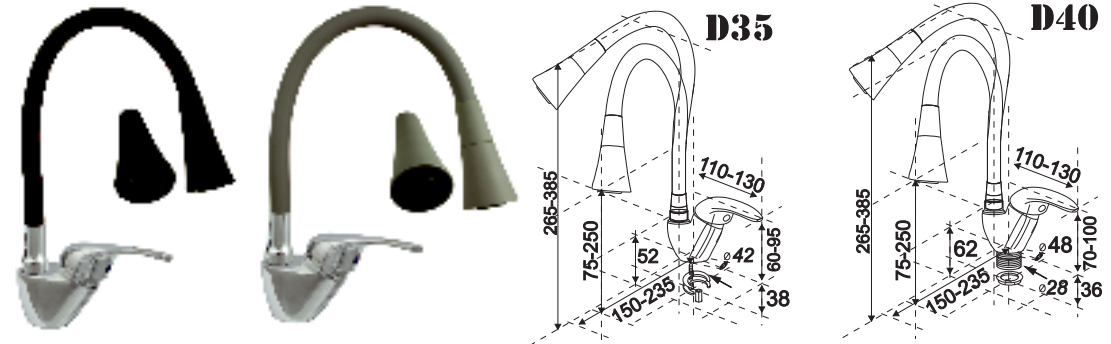
## СМЕСИТЕЛЬ ЕЛОЧКА ЦС СМ 27/2 г(ш) Гибкий излив

Высота смесителя 285 мм, высота до рассекателя 200 мм, вынос 170-175 мм, D24 литой излив



## СМЕСИТЕЛЬ ЕЛОЧКА ЦС СМ 27/2 г(ш) Гибкий излив Bell

Высота смесителя 265-385 мм, высота до рассекателя 72-250 мм, вынос 155-230 мм, D24 гибкий силиконовый излив



### Виды комплектации:



Смеситель для умывальника и мойки ОДНОРУКОЯТОЧНЫЙ, центральный, наборный.

Предназначен для смешивания холодной и горячей воды.

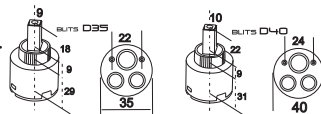
Монтаж на чугунные, стальные мойки и керамические умывальники.

- См-УмоЦБА, См-МОЦБА ГОСТ 25809-2019

Излив поворотный. Подключение

к водной магистрали - гибкая подводка штуцер М 10/ гайка G 1/2.

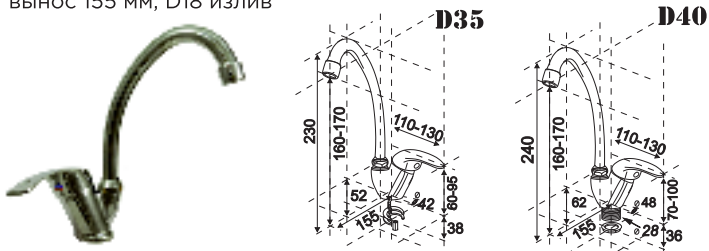
Картридж D- 40мм, D- 35мм



Если Вы не нашли смеситель требуемой комплектации - мы готовы произвести в объеме от 1 штуки по отдельному запросу!

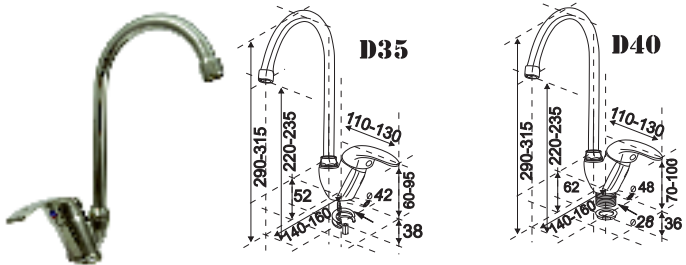
## СМЕСИТЕЛЬ ЦС СМ 27/23 г(ш)

Высота смесителя 230 мм, высота до расщекателя 160 мм, вынос 155 мм, D18 излив



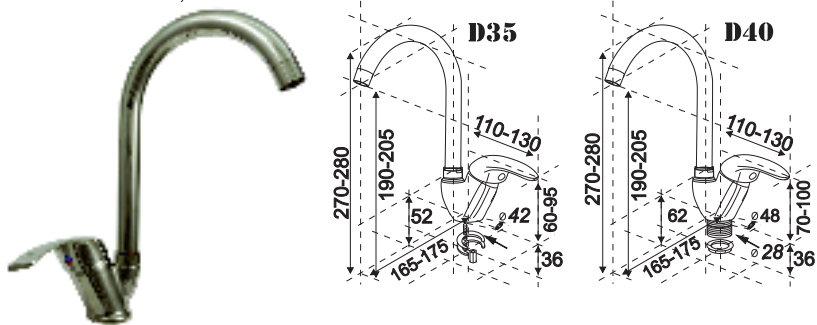
## СМЕСИТЕЛЬ ЦС СМ 27/23 г(ш) U-образный излив

Высота смесителя 315 мм, высота до расщекателя 235 мм, вынос 160 мм, D18 U-образный излив



## СМЕСИТЕЛЬ ЦС СМ 27/23 г(ш) D24

Высота смесителя 280 мм, высота до расщекателя 205 мм, вынос 175 мм, D24 излив



Смеситель для умывальника и мойки ОДНОРУКОЯТОЧНЫЙ, центральный, наборный.

Предназначен для смешивания холодной и горячей воды.

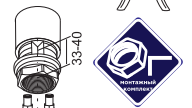
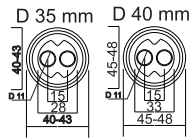
Монтаж на чугунные, стальные мойки и керамические умывальники.

- См-УмоЦБА, См-МОЦБА ГОСТ 25809-2019

Излив поворотный. Подключение

к водной магистрали - гибкая подводка штуцер М 10/ гайка G 1/2.

Картридж D- 40мм, D- 35мм



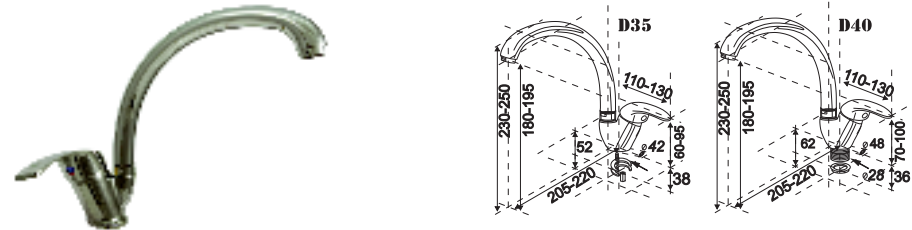
Вид крепления гайки

Комплектация: По запросу



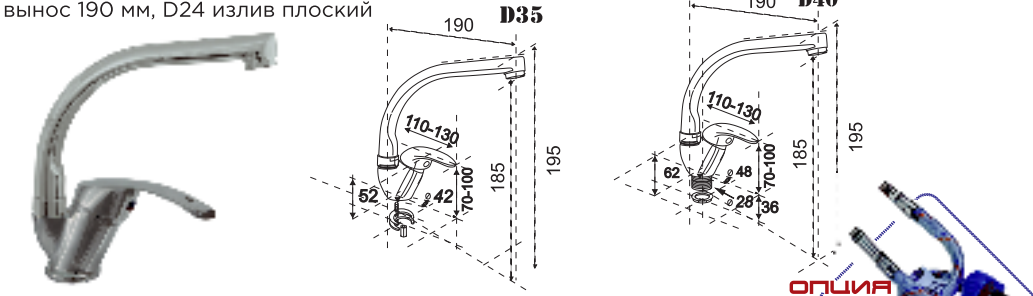
## СМЕСИТЕЛЬ ЦС СМ 27/23 г(ш) D24 литой

Высота смесителя 250 мм, высота до расщекателя 195 мм, вынос 220 мм, D24 излив литой



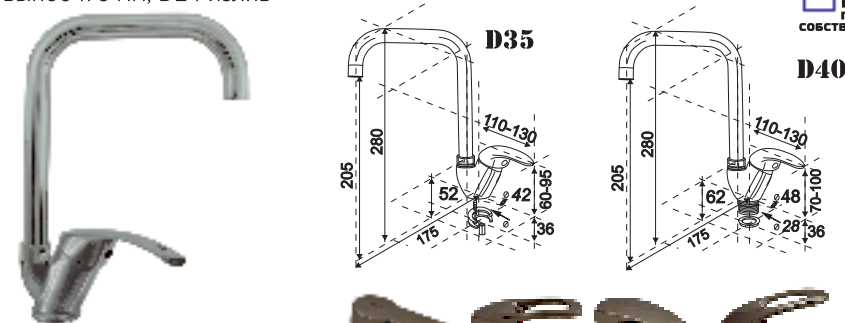
## СМЕСИТЕЛЬ ЦС СМ 27/23 г(ш) D24 плоский

Высота смесителя 195 мм, высота до расщекателя 185 мм, вынос 190 мм, D24 излив плоский



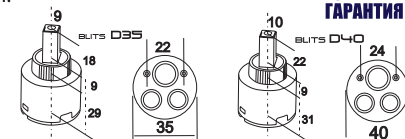
## СМЕСИТЕЛЬ ЦС СМ 27/23 г(ш) D24 Г-образный

Высота смесителя 280 мм, высота до расщекателя 205 мм, вынос 175 мм, D24 излив



Виды комплектации:

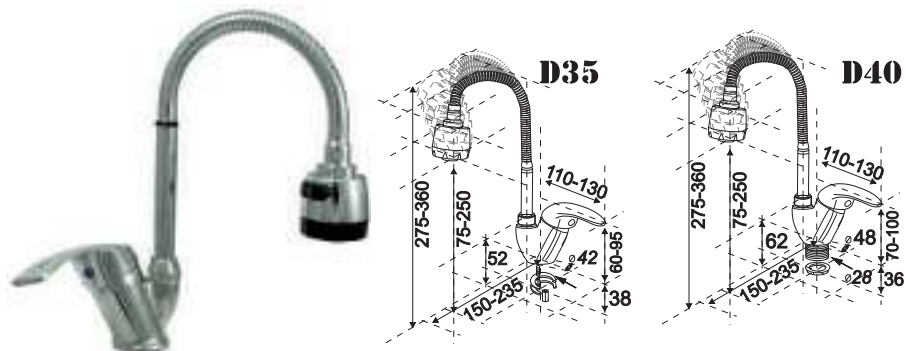
M40 M41 M42 M43



Если Вы не нашли смеситель требуемой комплектации - мы готовы произвести в объеме от 1 штуки по отдельному запросу!

## СМЕСИТЕЛЬ ЕЛОЧКА ЦС СМ 27/23 г(ш) гибкий излив

Высота смесителя 260-320 мм, высота до расщепителя 180-260 мм, вынос 155-215 мм, D18 гибкий излив



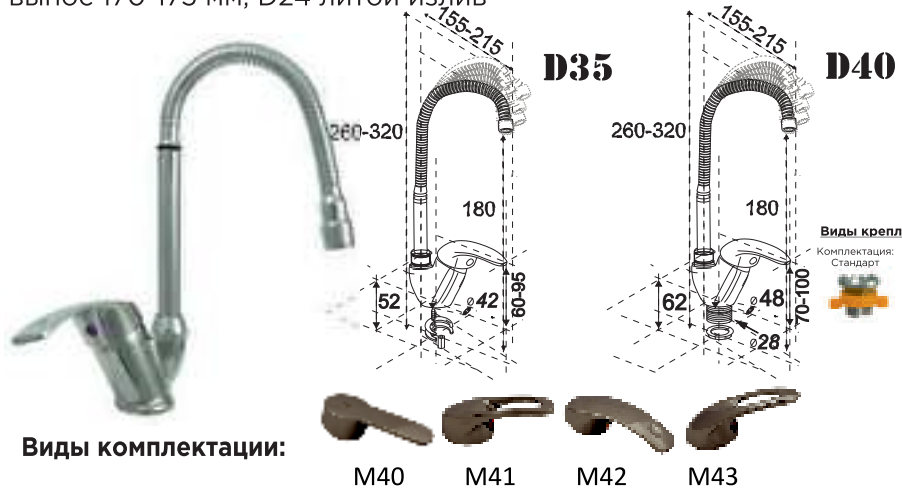
## СМЕСИТЕЛЬ ЕЛОЧКА ЦС СМ 27/23 г(ш) Гибкий SI излив

Высота смесителя 265-385 мм, высота до расщепителя 72-250 мм, вынос 155-230 мм, D24 гибкий силиконовый излив



## СМЕСИТЕЛЬ ЕЛОЧКА ЦС СМ 27/23 г(ш) Гибкий излив

Высота смесителя 285 мм, высота до расщепителя 200 мм, вынос 170-175 мм, D24 литой излив



## СМЕСИТЕЛЬ ЕЛОЧКА ЦС СМ 27/23 г(ш) Гибкий излив Bell

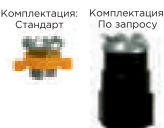
Высота смесителя 265-385 мм, высота до расщепителя 72-250 мм, вынос 155-230 мм, D24 гибкий силиконовый излив



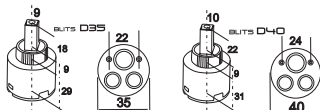
### Виды комплектации:



### Виды крепления гайки



Смеситель для умывальника и мойки **ОДНОРУКОЯТОЧНЫЙ**, центральный, напорный.  
 Предназначен для смешивания холодной и горячей воды.  
 Монтаж на чугунные, стальные мойки и керамические умывальники.  
 - См-УмоЦБА, См-МОЦБА ГОСТ 25809-2019  
 Излив поворотный. Подключение к водной магистрали - гибкая подводка штуцер М 10/ гайка G 1/2.  
 Картридж D- 40мм, D- 35мм

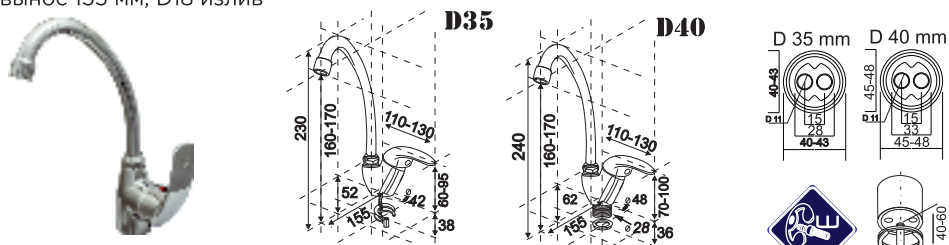


Если Вы не нашли смеситель требуемой комплектации - мы готовы произвести в объеме от 1 штуки по отдельному запросу!



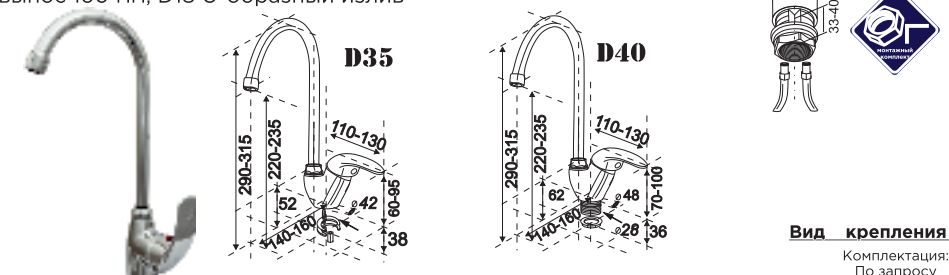
## СМЕСИТЕЛЬ ЦС СМ 27/23 г(ш)

Высота смесителя 230 мм, высота до расщекателя 160 мм, вынос 155 мм, D18 излив



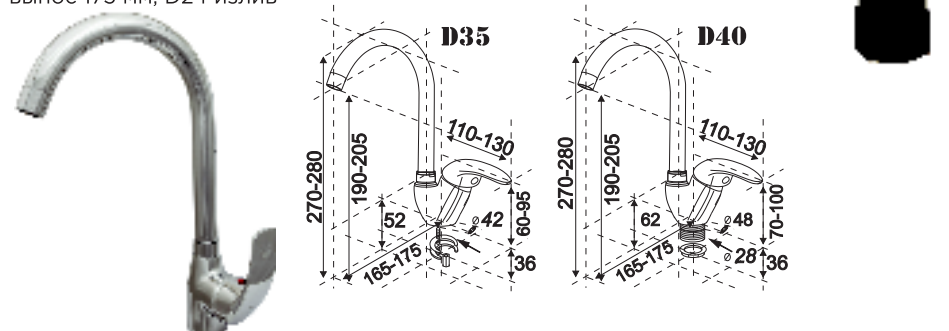
## СМЕСИТЕЛЬ ЦС СМ 27/23 г(ш) U-образный излив

Высота смесителя 315 мм, высота до расщекателя 235 мм, вынос 160 мм, D18 U-образный излив



## СМЕСИТЕЛЬ ЦС СМ 27/23 г(ш) D24

Высота смесителя 280 мм, высота до расщекателя 205 мм, вынос 175 мм, D24 излив



Смеситель для умывальника и мойки ОДНОРУКОЯТОЧНЫЙ, центральный, наборный.

Предназначен для смешивания холодной и горячей воды.

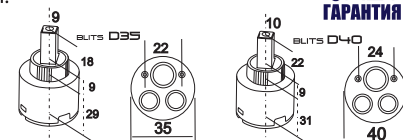
Монтаж на чугунные, стальные мойки и керамические умывальники.

- См-УмоЦБА, См-МОЦБА ГОСТ 25809-2019

Излив поворотный. Подключение

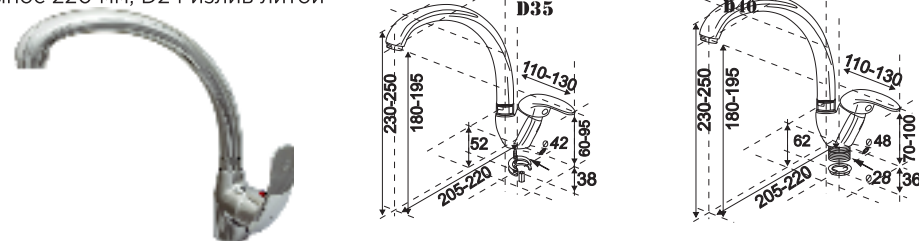
к водной магистрали - гибкая подводка штуцер М 10/ гайка G 1/2.

Картридж D- 40мм, D- 35мм



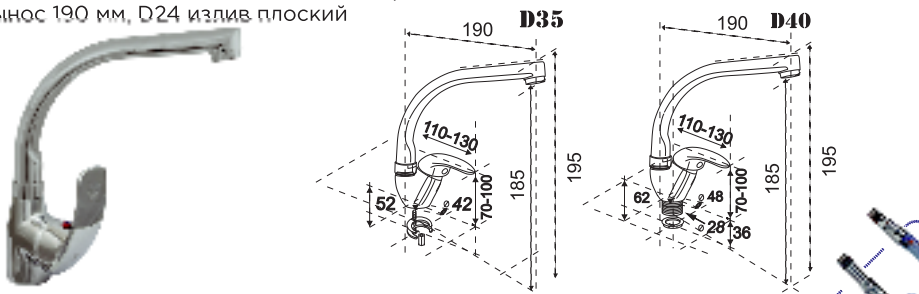
## СМЕСИТЕЛЬ ЦС СМ 27/23 г(ш) D24 литой

Высота смесителя 250 мм, высота до расщекателя 195 мм, вынос 220 мм, D24 излив литой



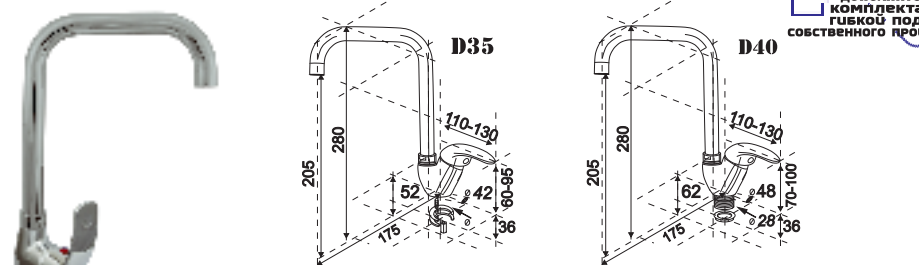
## СМЕСИТЕЛЬ ЦС СМ 27/23 г(ш) D24 плоский

Высота смесителя 250 мм, высота до расщекателя 185 мм, вынос 190 мм, D24 излив плоский



## СМЕСИТЕЛЬ ЦС СМ 27/23 г(ш) D24 Г-образный

Высота смесителя 280 мм, высота до расщекателя 205 мм, вынос 175 мм, D24 излив



Виды комплектации:



Если Вы не нашли смеситель требуемой комплектации - мы готовы произвести в объеме от 1 штуки по отдельному запросу!

## СМЕСИТЕЛЬ ЕЛОЧКА ЦС СМ 27/23 г(ш) гибкий излив

Высота смесителя 260-320 мм, высота до расщепителя 180-260 мм, вынос 155-215 мм, D18 гибкий излив



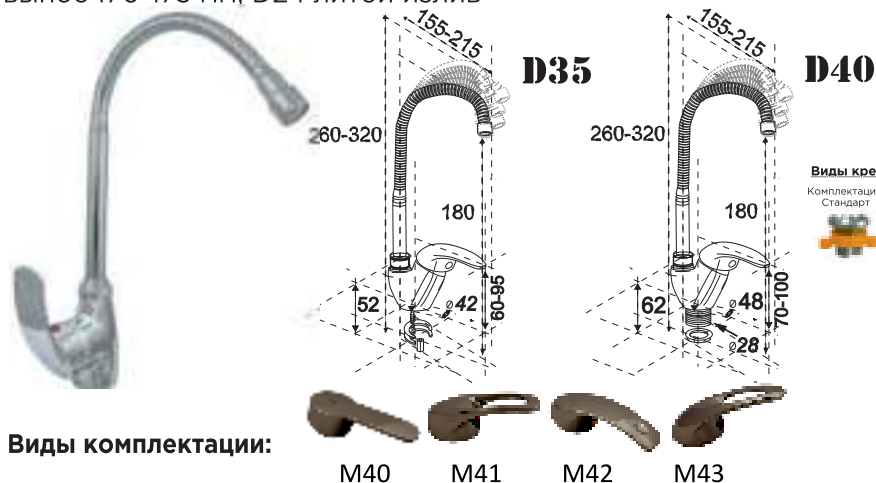
## СМЕСИТЕЛЬ ЕЛОЧКА ЦС СМ 27/23 г(ш) Гибкий SI излив

Высота смесителя 265-385 мм, высота до расщепителя 72-250 мм, вынос 155-230 мм, D24 гибкий силиконовый излив



## СМЕСИТЕЛЬ ЕЛОЧКА ЦС СМ 27/23 г(ш) Гибкий излив

Высота смесителя 285 мм, высота до расщепителя 200 мм, вынос 170-175 мм, D24 литой излив

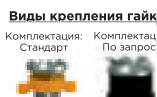
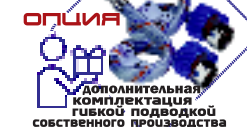
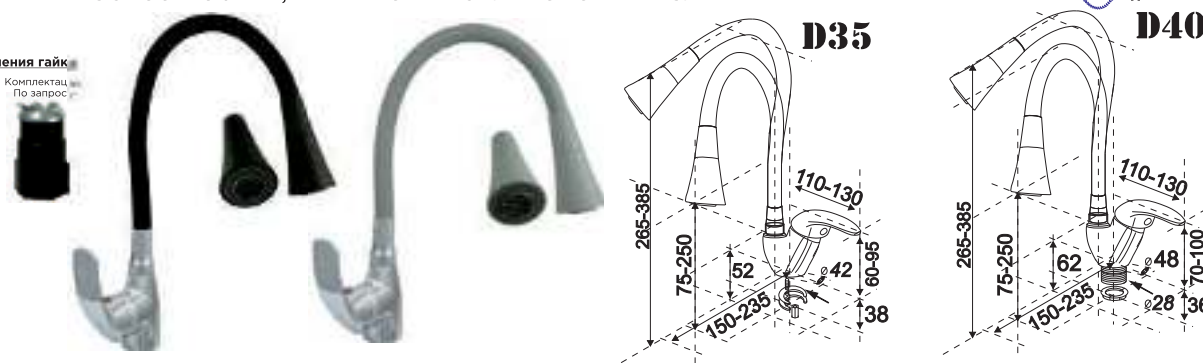


Виды комплектации:

M40 M41 M42 M43

## СМЕСИТЕЛЬ ЕЛОЧКА ЦС СМ 27/23 г(ш) Гибкий излив Bell

Высота смесителя 265-385 мм, высота до расщепителя 72-250 мм, вынос 155-230 мм, D24 гибкий силиконовый излив



Смеситель для умывальника и мойки ОДНОРУКОЯТОЧНЫЙ, центральный, напорный.

Предназначен для смешивания холодной и горячей воды.

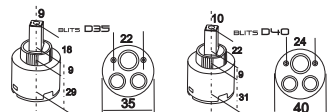
Монтаж на чугунные, стальные мойки и керамические умывальники.

- См-УмоЦБА, См-МОЦБА ГОСТ 25809-2019

Излив поворотный. Подключение

к водной магистрали - гибкая подводка штуцер М 10/ гайка G 1/2.

Картридж D- 40мм, D- 35мм



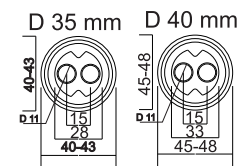
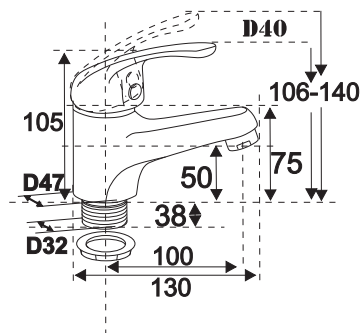
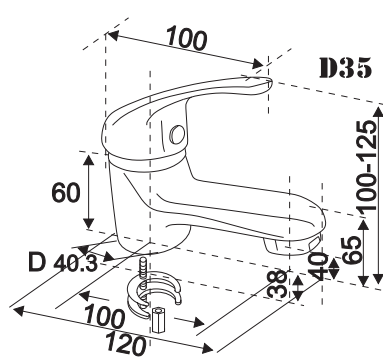
Если Вы не нашли смеситель требуемой комплектации - мы готовы произвести в объеме от 1 штуки по отдельному запросу!

## СМЕСИТЕЛЬ ТЮЛЬПАН ЦС СМ 27/3 г(ш)

Высота смесителя 125-140 мм, высота до расщекателя 65-75 мм, вынос 100 мм.

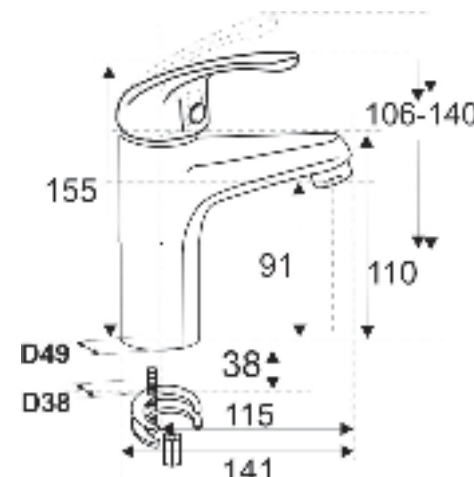
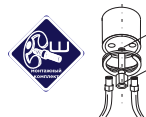
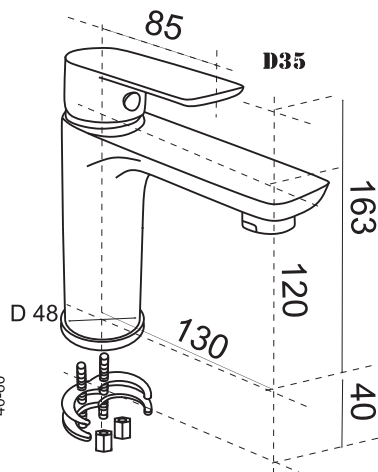
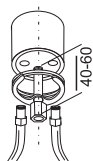


Монтажный комплект  
УНИВЕРСАЛЬНЫЙ



## СМЕСИТЕЛЬ ТЮЛЬПАН ЦС СМ 27/31 ш

Высота смесителя 163 мм, высота до расщекателя 120 мм, вынос 130 мм.



М40 М41 М42 М43

Виды комплектации:

Смеситель для умывальника и мойки ОДНРУКОЯТОЧНЫЙ, центральный, наборный.

Предназначен для смешивания холодной и горячей воды.

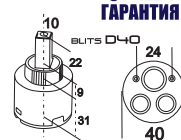
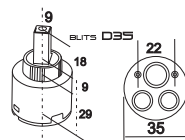
Монтаж на чугунные, стальные мойки и керамические умывальники.

- См-УМОЦБА, См-МОЦБА ГОСТ 25809-2019

Подключение

к водной магистрали - гибкая подводка штуцер М 10/ гайка G 1/2.

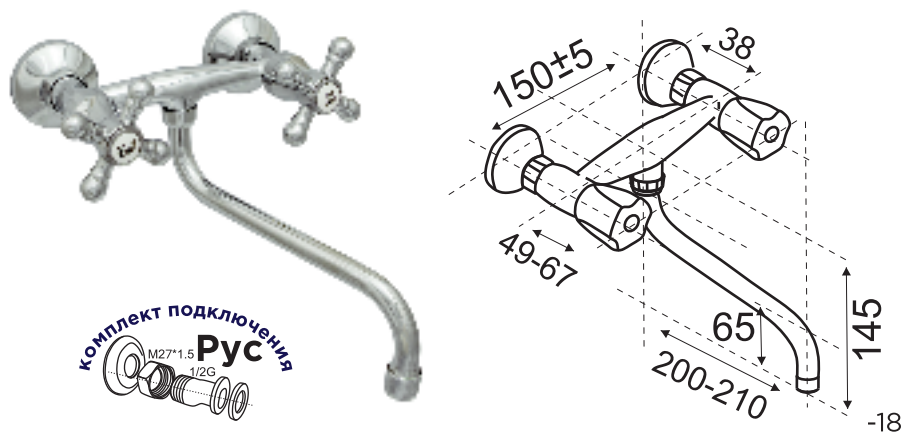
Картридж D- 40мм, D- 35мм



Если Вы не нашли смеситель требуемой комплектации - мы готовы произвести в объеме от 1 штуки по отдельному запросу!

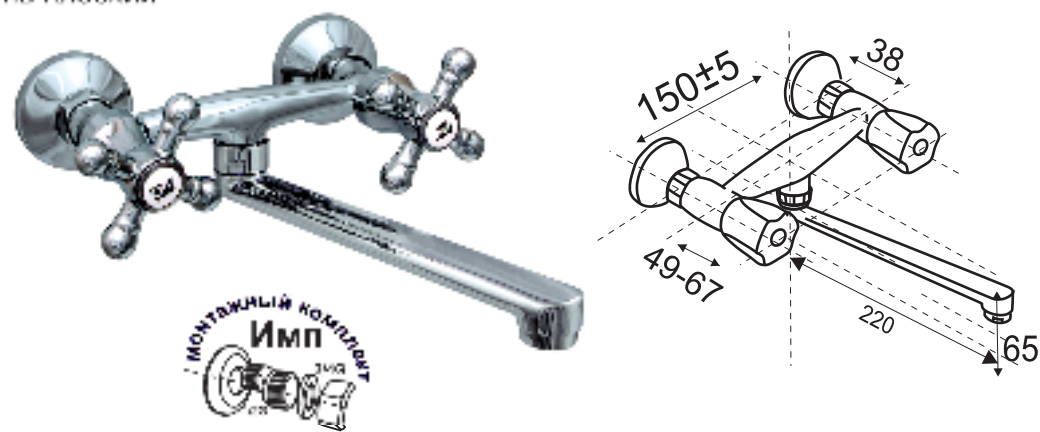
## СМЕСИТЕЛЬ НАСТЕННЫЙ ЦС СМ 294

Высота смесителя 145 мм, вынос 210 мм.  
Излив D16/D18



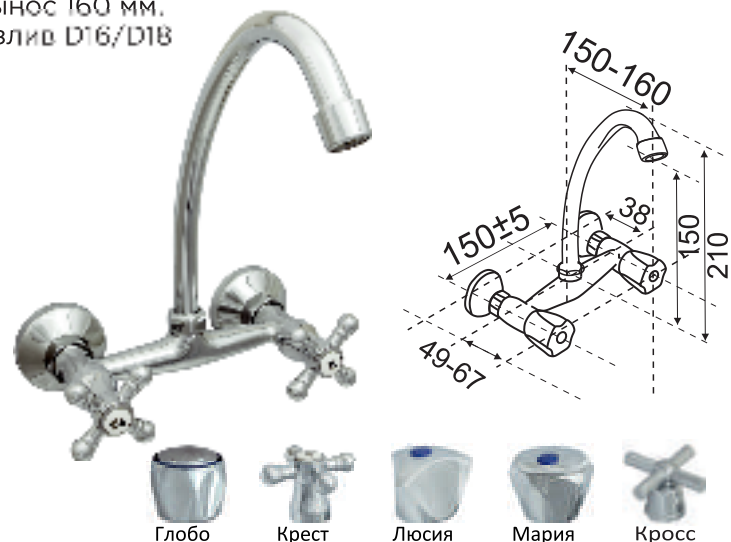
## СМЕСИТЕЛЬ НАСТЕННЫЙ ЦС СМ 294 плоский излив

Высота смесителя 65 мм, вынос 220 мм.  
Излив плоский



## СМЕСИТЕЛЬ НАСТЕННЫЙ ЦС СМ 293

Высота смесителя 210 мм, высота до раскрывателя 150 мм,  
вынос 160 мм.  
Излив D16/D18



## СМЕСИТЕЛЬ НАСТЕННЫЙ ЦС СМ 293 гибкий излив

Высота смесителя 210-270 мм, высота до раскрывателя 130-180 мм,  
вынос 155-215 мм.  
Излив гибкий D18



Смеситель для мойки и умывальника, двухрукояточный, настенный  
Предназначен для смешивания холодной и горячей воды.

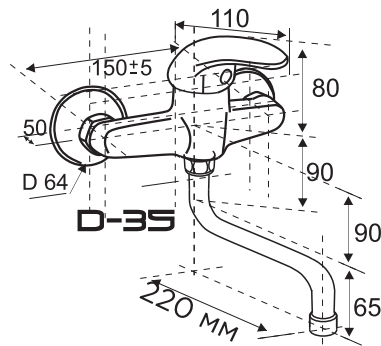
- См-УмДРНр, См-МДРНр ГОСТ 25809-2019 (излив с развальцованным носиком)
- См-УмДРНА, См-МДРНА ГОСТ 25809-2019 (излив с аэратором)
- Вентильная головка М 18/1 (возвратно-поступательная/с керамическим затвором)
- Вентильная головка 1/2" (возвратно-поступательная/с керамическим затвором)



Если Вы не нашли смеситель требуемой комплектации - мы готовы произвести в объеме от 1 штуки по отдельному запросу!

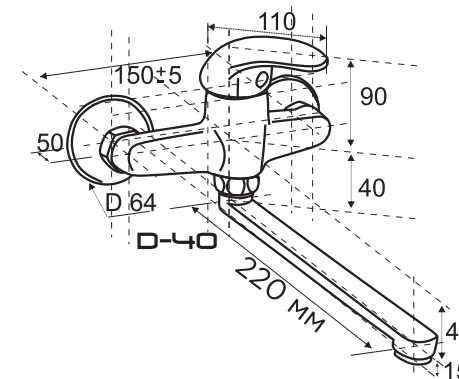
**СМЕСИТЕЛЬ НАСТЕННЫЙ ЦС СМ 294-2**

Высота смесителя 235 мм, вынос 220 мм.  
Излив D18



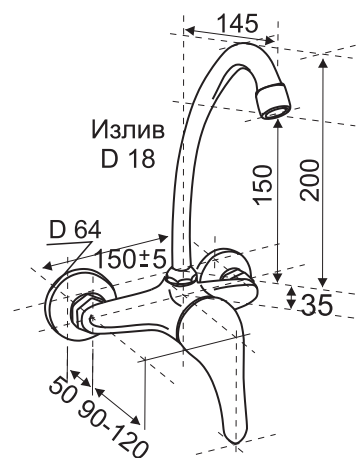
**СМЕСИТЕЛЬ НАСТЕННЫЙ ЦС СМ 294-2 плоский излив**

Высота смесителя 170 мм, вынос 220 мм,  
Излив плоский



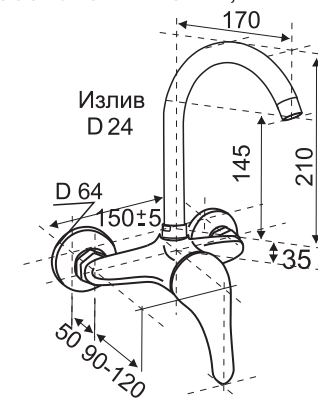
**СМЕСИТЕЛЬ НАСТЕННЫЙ ЦС СМ 293-2**

Высота смесителя 210 мм, высота до рассекателя 150 мм,  
вынос 160 мм.  
Излив D16/D18



**СМЕСИТЕЛЬ НАСТЕННЫЙ ЦС СМ 293-2 D24**

Высота смесителя 245 мм, высота до рассекателя 145 мм,  
вынос 170 мм.  
Излив D24



Виды комплектации:



Смеситель для умывальника и мойки **ОДНОРУКОЯТОЧНЫЙ**, настенный.

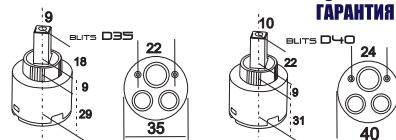
Предназначен для смешивания холодной и горячей воды.

Монтаж на чугунные, стальные мойки и керамические умывальники.

- СМ-УМОРНА, СМ-МОРНА ГОСТ 25809-2019

Излив поворотный.

Картридж D- 40мм, D- 35мм



Если Вы не нашли смеситель требуемой комплектации - мы готовы произвести в объеме от 1 штуки по отдельному запросу!

Смесители изготовлены по чертежам и схемам согласно ГОСТ 25809-2019 (Разработан НИИ «Сантехники». Внесен в реестр Минстрой России 01.01.1998 г.)  
Простая и очень надежная конструкция. В ассортименте самые популярные и наиболее востребованные модели.  
Возможность применения широкой и разнообразной гаммы комплектующих изделий при сборке продукции удовлетворит вкусы и потребности самого требовательного покупателя.

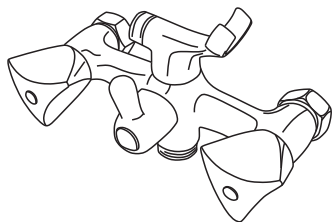
## ПРОСТОТА КОНСТРУКЦИИ И НАДЕЖНОСТЬ смесителей - ГЛАВНОЕ ПРЕИМУЩЕСТВО!

### 1. Смесители для ванной комнаты. Классический двухручковый корпус.

Тип См-ВУДРШЛА ГОСТ 25809-2019 (излив с аэратором)

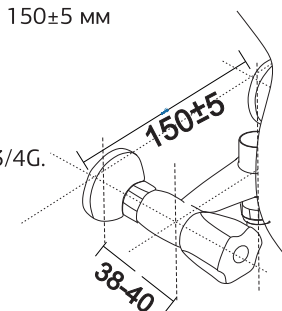
Смеситель общий для ванны и умывальника, настенный, с душевой сеткой на гибком шланге.

Смеситель для ванной общий и умывальника предназначается для смешивания холодной и горячей воды, устанавливается на стене.



- Корпус латунный, литой. Установочное расстояние между осями подводящих труб  $150 \pm 5$  мм
- Вылет от стены до установочного отверстия трубки излива – 35-40 мм
- Крепление корпуса – при помощи установочных патрубков резьба 1/2G.
  - Монтажный комплект Рус – гайка на патрубке M27\*1,5
  - Монтажный комплект Имп – гайка на корпусе 3/4G
- Отверстие под трубку излив – D16 мм. с резьбой M 22\*1,5 или D18 мм. с резьбой 3/4G.
- Отверстие под душевой гибкий шланг с резьбой M 22\*1,5\*

- Вентильные головки - возвратно-поступательные КБТ M18\*1 или 1/2G с торцевой резиновой прокладкой.
    - с керамическими пластинами КБК M18\*1 или 1/2G.
  - Механизм переключения – шаровой с фиксатором.
  - Ручки маховики (посадка «квадрат»  $7 \times 7 \pm 0,3$  мм) - пластиковые, металлизированные и металлические
- Упаковка индивидуальная

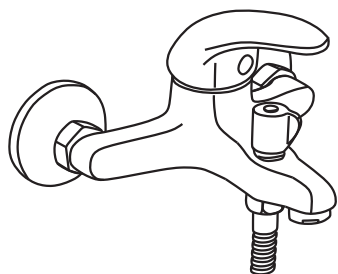


### 2. Смесители для ванной комнаты. ОДНОРУКОЯТОЧНЫЙ. Настенный

Тип См-ВОРНШЛА ГОСТ 25809-2019 (излив с аэратором)

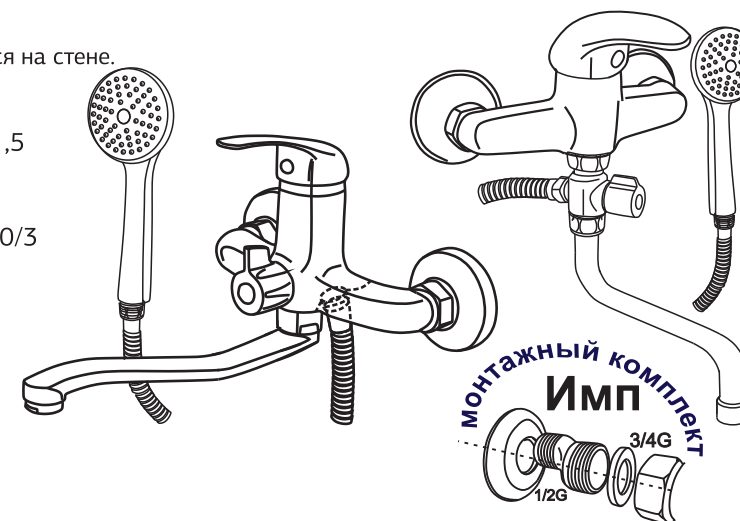
Смеситель общий для ванны и умывальника, настенный, с душевой сеткой на гибком шланге.

Смеситель для ванной общий и умывальника предназначается для смешивания холодной и горячей воды, устанавливается на стене.



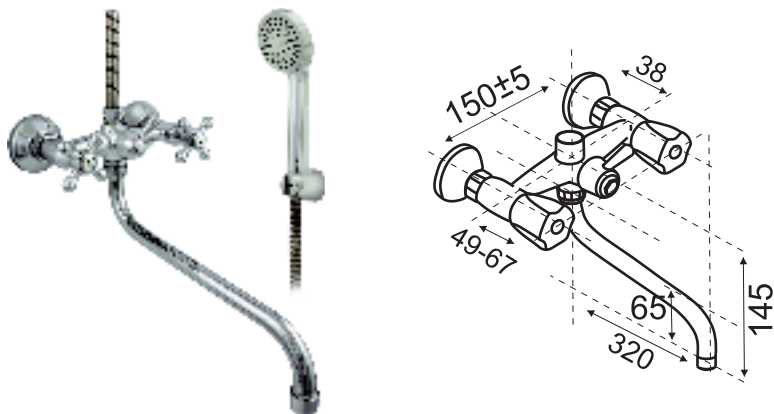
- Крепление корпуса – при помощи установочных патрубков резьба 1/2G.
  - монтажный комплект Рус – гайка на патрубке M22\*1,5
  - монтажный комплект Имп – гайка на корпусе 3/4G
- Отверстие под трубку излив – D18 мм. с резьбой 3/4G.
- Литой носик для модели с встроенным флажковым переключателем CM 300/3
- Отверстие под душевой гибкий шланг с резьбой 1/2G.
- Душевой шланг L 1500-1750 mm (металлорукав н/ж)
- Картридж с керамическими пластинами D35 mm и D40 mm.
- Механизм переключения – латунный картридж D22 mm - модель CM 300
- Дайвотер с картриджным переключателем D 20 mm - модель CM 300/1
- Ручки маховики металлические

Упаковка индивидуальная



## СМЕСИТЕЛЬ ДЛЯ ВАННЫ ЦС СМ 600/5

Высота смесителя 145 мм, вынос 320 мм,  
Излив D16



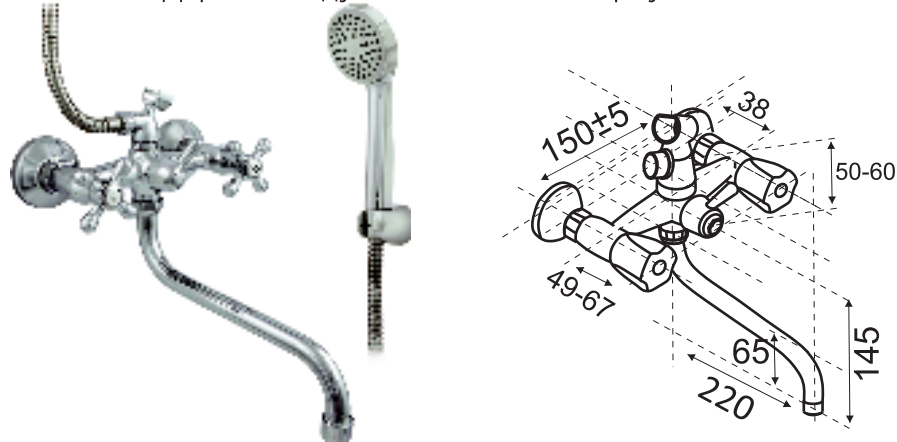
## СМЕСИТЕЛЬ ДЛЯ ВАННЫ ЦС СМ 600/5.1

Высота смесителя 145 мм, вынос 320 мм,  
Излив D16. Держатель душевой лейки на корпусе



## СМЕСИТЕЛЬ ДЛЯ ВАННЫ ЦС СМ 600/5.1

Высота смесителя 145 мм, вынос 220 мм,  
Излив D18. Держатель душевой лейки на корпусе



## СМЕСИТЕЛЬ ДЛЯ ВАННЫ ЦС СМ 600/5.1

Высота смесителя 145 мм, вынос 300-350 мм,  
Излив D18. Держатель душевой лейки на корпусе



Глобо



Крест



Люсия



Мария



Крест



7 ЛЕТ  
ГАРАНТИЯ



Контроль качества  
ГОСТ 25809-2019



БЕЗОПАСНО ДЛЯ ЗДОРОВЬЯ



Для жилых и  
производственных  
помещений



Сертификат  
ГОСТ 25809-2019



рабочая  
+5 С  
+95 С  
температура



BAR  
1/10  
ЖИЦ/МАХ



Медь  
<59%  
ЛАТУНЬ



СТАЛЬ  
12Х17Г9  
INOX  
A1/A2



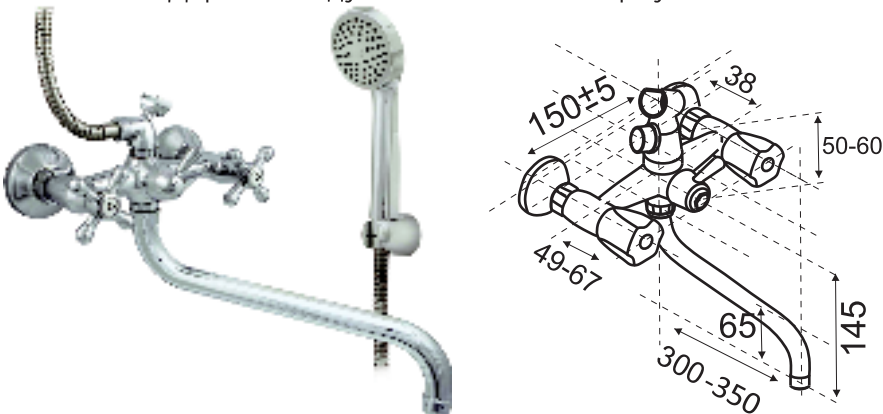
Н9.6Х.6  
Ni/Cr  
15/2

Смеситель общий для ванны и умывальника, двухрукояточный с подводками в раздельных отверстиях настенный с душевой сеткой на гибком шланге.  
- См-ВДРНШЛ ГОСТ 25809-2019  
Предназначен для смешивания холодной и горячей воды.  
Вентильная головка M18/1 / G 1/2" (возвратно-поступательная/с керамическим затвором)  
Цельный литой корпус.

Если Вы не нашли смеситель требуемой комплектации - мы готовы произвести в объеме от 1 штуки по отдельному запросу!

## СМЕСИТЕЛЬ ДЛЯ ВАННЫ ЦС СМ 600/5.1

Высота смесителя 145 мм, вынос 300-350 мм,  
Излив D24. Держатель душевой лейки на корпусе



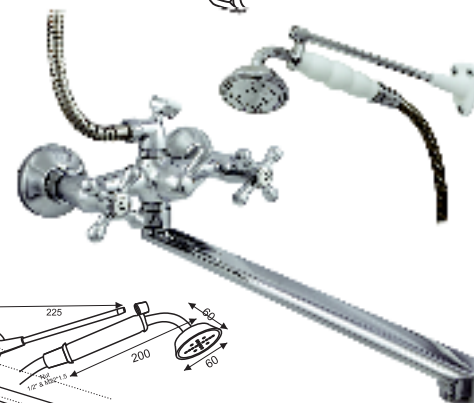
## СМЕСИТЕЛЬ ДЛЯ ВАННЫ ЦС СМ 600/5.1

Высота смесителя 145 мм, вынос 300-350 мм,  
Излив плоский. Держатель душевой лейки на корпусе



## СМЕСИТЕЛЬ ДЛЯ ВАННЫ ЦС СМ 600/5.1

Высота смесителя 145 мм, вынос 300-350 мм,  
Керамическая душевая лейка



Глобо



Крест



Люсия



Мария



Кросс



7 ЛЕТ ГАРАНТИЯ



Для жилых и производственных помещений



Сертификат ГОСТ 25809-2019



рабочая температура +5 С +95 С



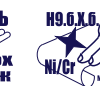
ВАР 1/10 ЖИЦ/МАХ



Медь <59% ЛАТУНЬ



СТАЛЬ 12Х17Г9 ИНОХ И/Ср



Н9.6x6 15/2 мм

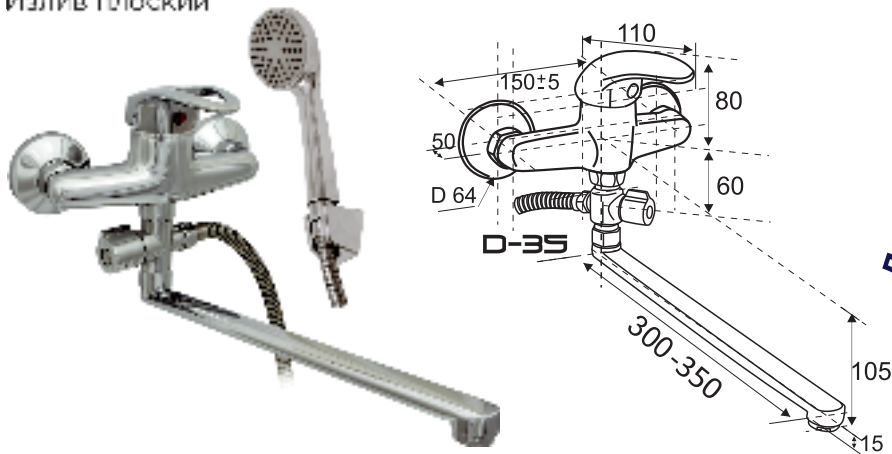
Смеситель общий для ванны и умывальника, двухрукояточный с подводками в раздельных отверстиях настенный с душевой сеткой на гибком шланге.  
- См-ВДРНШЛ ГОСТ 25809-2019  
Предназначен для смешивания холодной и горячей воды.  
Вентильная головка М18/1 / G 1/2"(возвратно-поступательная/с керамическим затвором)  
Цельный литой корпус.

Если Вы не нашли смеситель требуемой комплектации - мы готовы произвести в объеме от 1 штуки по отдельному запросу!



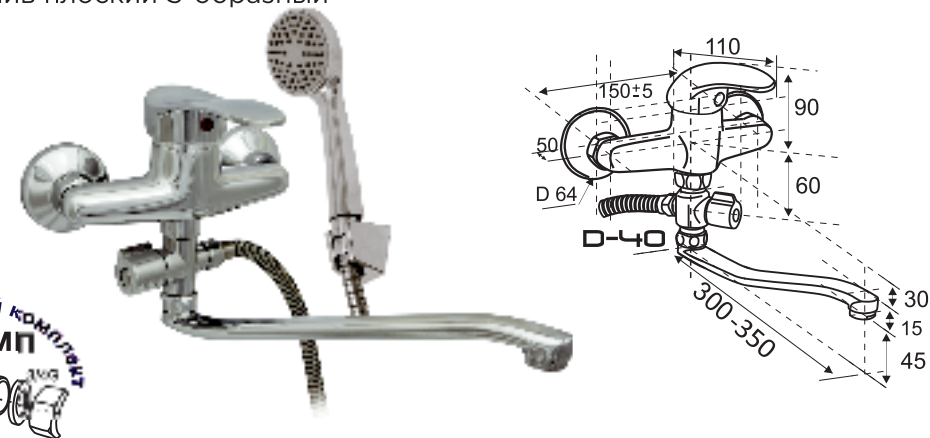
**СМЕСИТЕЛЬ ДЛЯ ВАННЫ ЦС СМ 300/1 плоский**

Высота смесителя 245 мм, вынос 300-350 мм,  
Излив плоский



**СМЕСИТЕЛЬ ДЛЯ ВАННЫ ЦС СМ 300/1 плоский S-образный**

Высота смесителя 295 мм, вынос 300-350 мм,  
Излив плоский S-образный

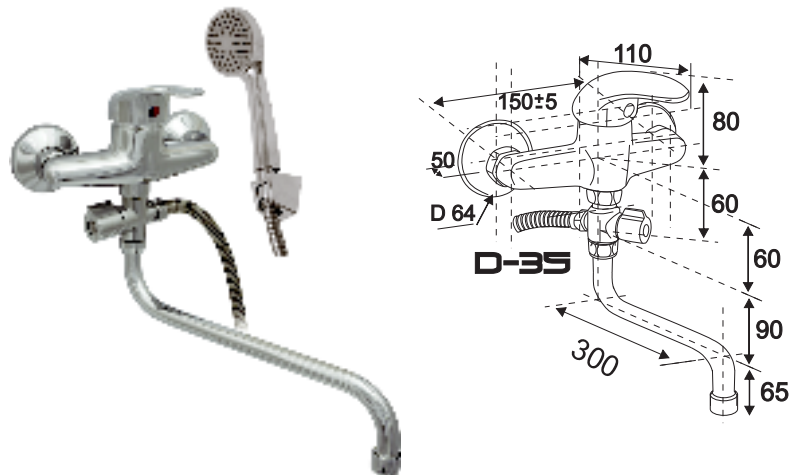


**Дайвотер**  
H1/2"

**МОНТАЖНЫЙ КОМПЛЕКТ**  
**Имп**  
1/2"

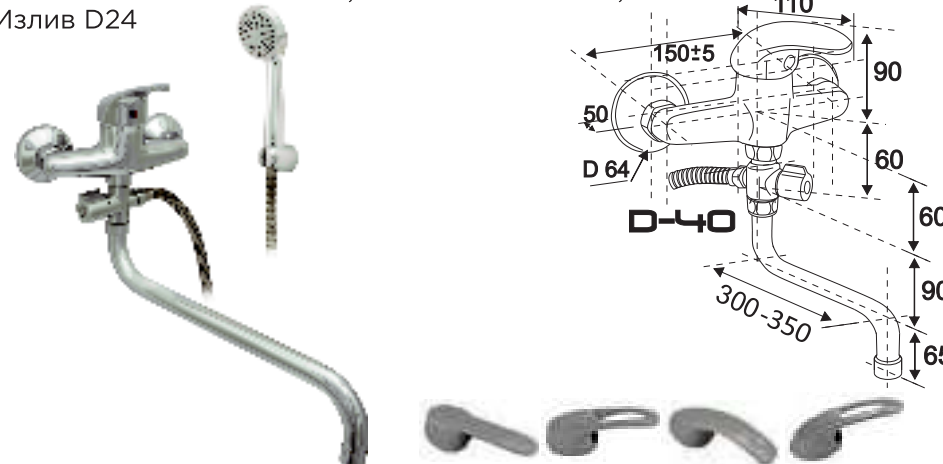
**СМЕСИТЕЛЬ ДЛЯ ВАННЫ ЦС СМ 300/1 D18**

Высота смесителя 295 мм, вынос 300-350 мм,  
Излив D18



**СМЕСИТЕЛЬ ДЛЯ ВАННЫ ЦС СМ 300/1 D24**

Высота смесителя 295 мм, вынос 300-350 мм,  
Излив D24



Виды комплектации: M40 M41 M42 M43

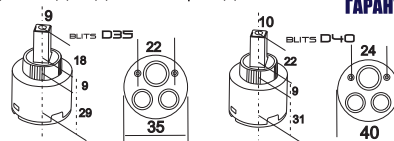
Смеситель общий для ванны и умывальника, ОДНОРУКОЯТОЧНЫЙ, с подводками в отдельных отверстиях настенный с душевой сеткой на гибком шланге.

- См-ВОРНШЛА ГОСТ 25809-2019

Предназначен для смешивания холодной и горячей воды.

Картридж D - 40мм, D - 35мм

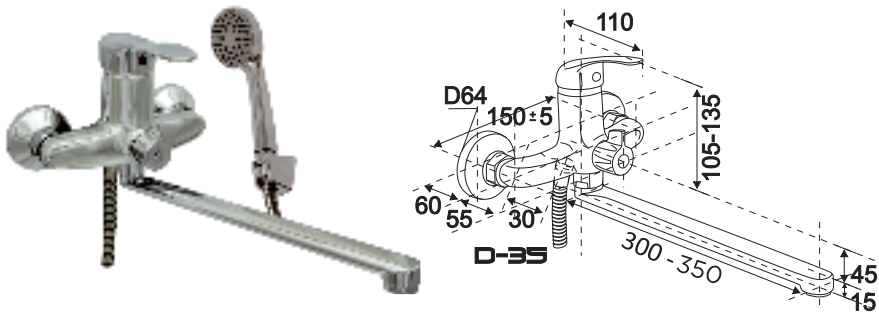
Цельный литой корпус.



Если Вы не нашли смеситель требуемой комплектации - мы готовы произвести в объеме от 1 штуки по отдельному запросу!

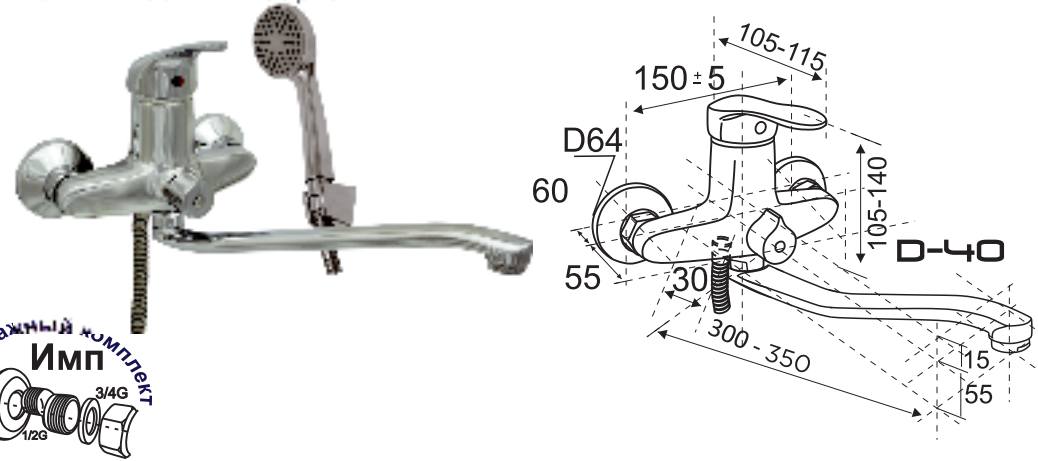
## СМЕСИТЕЛЬ ДЛЯ ВАННЫ ЦС СМ 300 плоский

Высота смесителя 180 мм, вынос 300-350 мм,  
Излив плоский



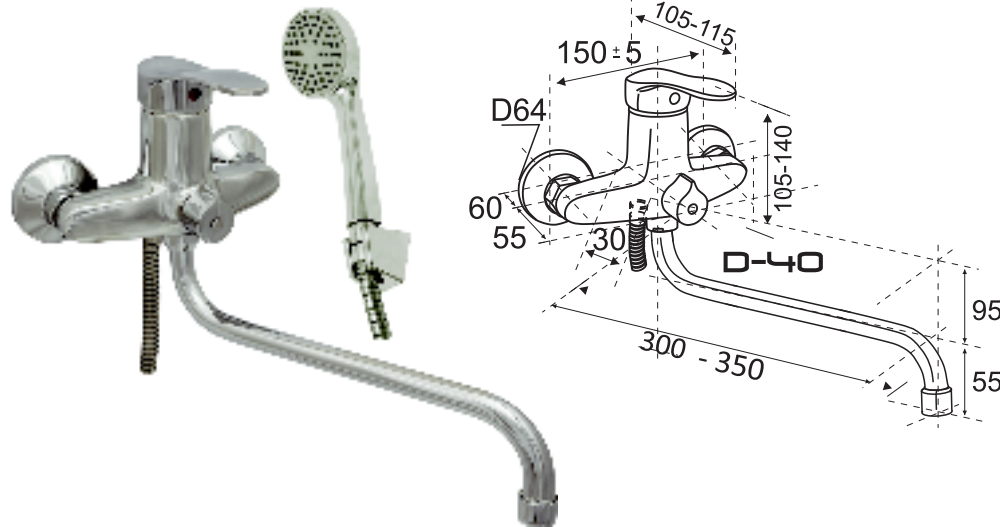
## СМЕСИТЕЛЬ ДЛЯ ВАННЫ ЦС СМ 300 плоский S-образный

Высота смесителя 195 мм, вынос 300-350 мм,  
Излив плоский S-образный



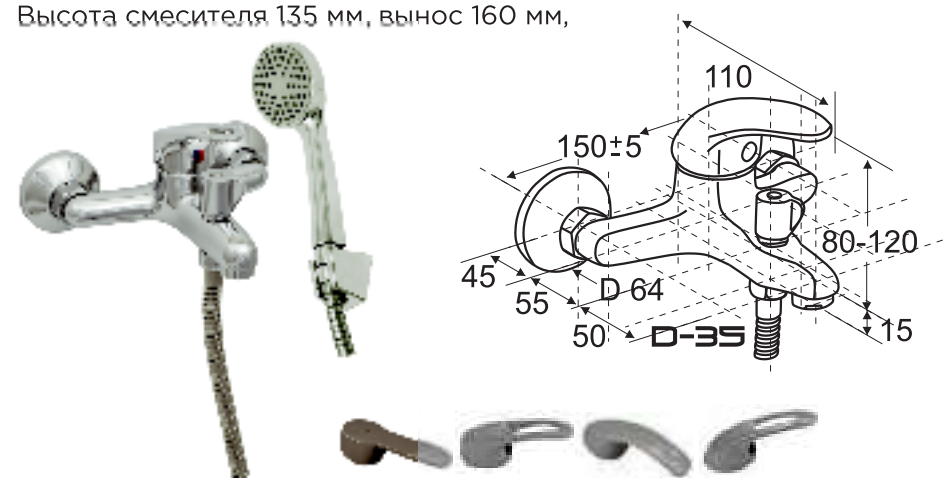
## СМЕСИТЕЛЬ ДЛЯ ВАННЫ ЦС СМ 300 D18

Высота смесителя 295 мм, вынос 300-350 мм,  
Излив D18



## СМЕСИТЕЛЬ ДЛЯ ВАННЫ ЦС СМ 300/3 литой излив

Высота смесителя 135 мм, вынос 160 мм,



Виды комплектации: M40 M41 M42 M43

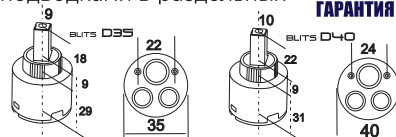
Смеситель общий для ванны и умывальника, ОДНОРУКОЯТОЧНЫЙ, с подводками в отдельных отверстиях настенный с душевой сеткой на гибком шланге.

- См-ВОРНШЛА ГОСТ 25809-2019

Предназначен для смешивания холодной и горячей воды.

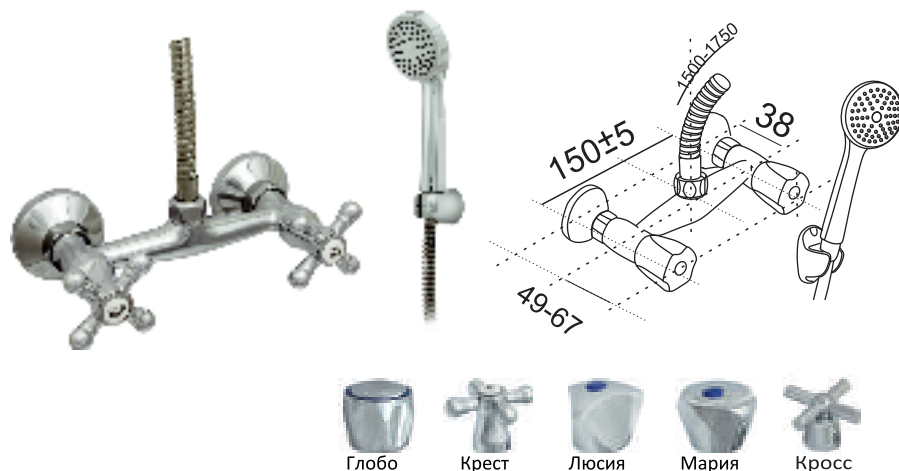
Картридж D - 40мм, D - 35мм

Цельный литой корпус.



Если Вы не нашли смеситель требуемой комплектации - мы готовы произвести в объеме от 1 штуки по отдельному запросу!

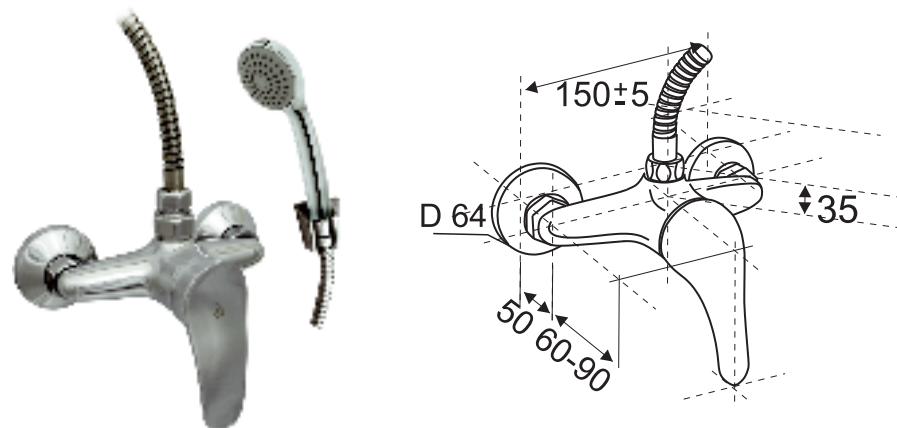
## СМЕСИТЕЛЬ ДУШЕВОЙ ЦС СМ 293/3



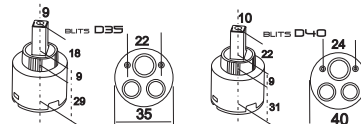
## СМЕСИТЕЛЬ ДУШЕВОЙ ЦС СМ 293/3.1



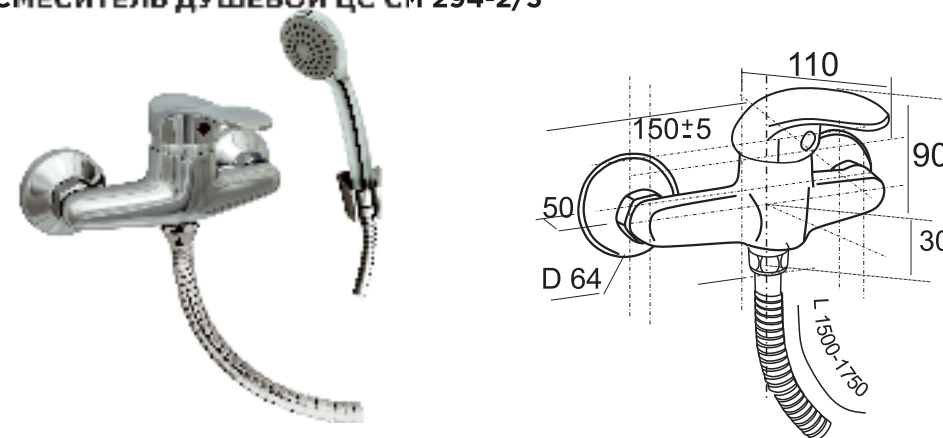
## СМЕСИТЕЛЬ ДУШЕВОЙ ЦС СМ 293-2/3



Смеситель для душа и душевых кабин. Настенный монтаж. Однорукояточный. Предназначен для смешивания холодной и горячей воды. Смеситель для душа с душевой сеткой на гибком шланге. - См-ДшДРНШл. Цельный литой корпус. Картридж D - 40мм, D - 35мм



## СМЕСИТЕЛЬ ДУШЕВОЙ ЦС СМ 294-2/3



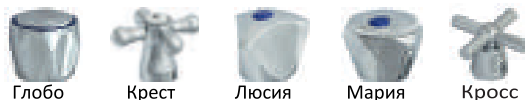
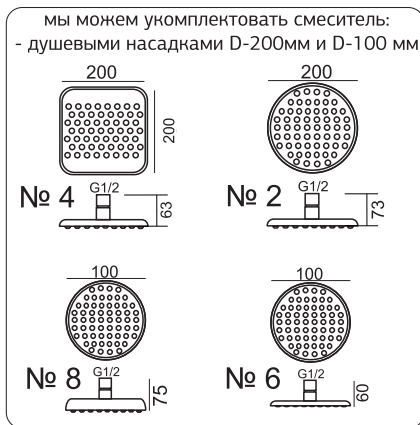
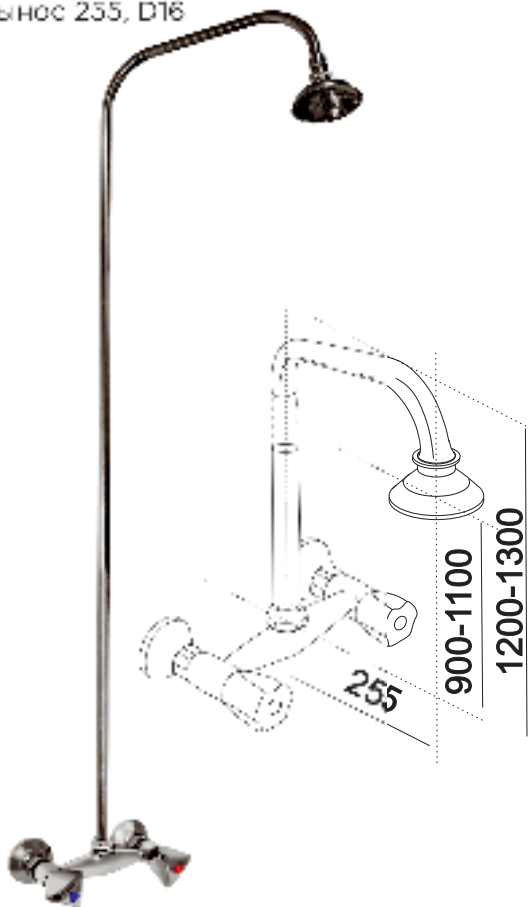
Виды комплектации:



Если Вы не нашли смеситель требуемой комплектации - мы готовы произвести в объеме от 1 штуки по отдельному запросу!

## СМЕСИТЕЛЬ СТАЦИОНАР ЦС СМ 293/1

Высота смесителя 1200-1300, высота до раскрывателя 1000-1100, вынос 255, D16

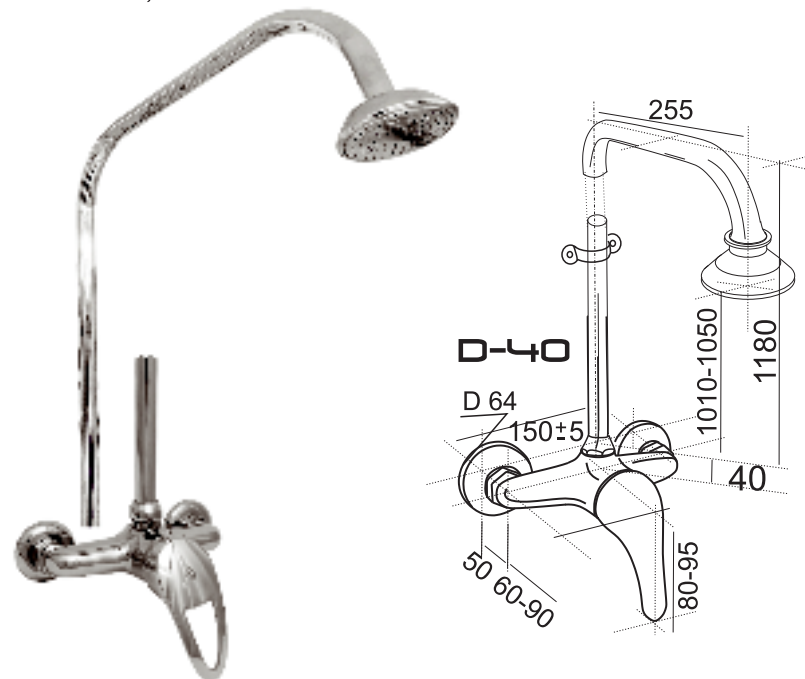


Смеситель для душа и душевых кабин. Настенный монтаж. Двухрукояточный. Предназначен для смешивания холодной и горячей воды. С душевой сеткой на стационарной трубке. - См-ДшДРНТр  
Вентильная головка M18/1 / G 1/2" (возвратно-поступательная/с керамическим затвором)

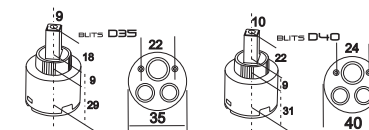


## СМЕСИТЕЛЬ СТАЦИОНАР ЦС СМ 293-2/1

Высота смесителя 1200-1300, высота до раскрывателя 1000-1100, вынос 255, D16



### Виды комплектации:

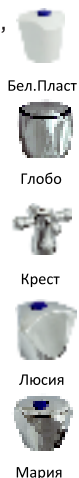
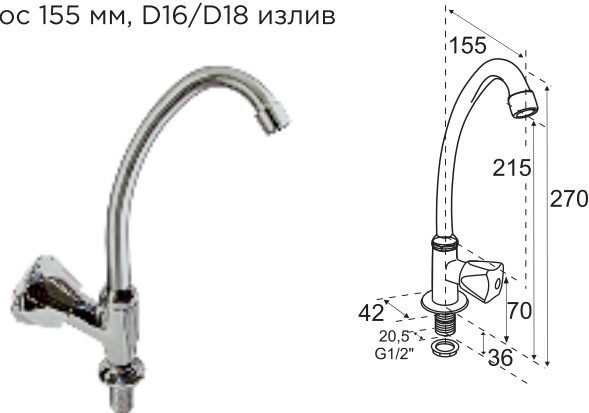


Смеситель для душа и душевых кабин. Настенный монтаж. Однорукояточный. Предназначен для смешивания холодной и горячей воды. С душевой сеткой на стационарной трубке. - См-ДшОРНТр  
Цельный литой корпус. Картридж D - 40мм, D - 35мм

Если Вы не нашли смеситель требуемой комплектации - мы готовы произвести в объеме от 1 штуки по отдельному запросу!

## КРАН ВОДРАЗБОРНЫЙ ЦС КР 11

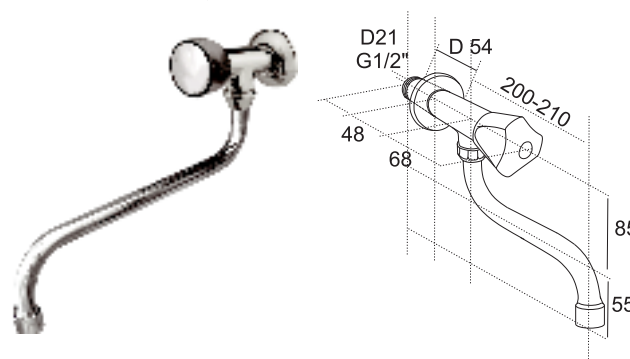
Высота смесителя 270 мм, высота до расщепителя 215 мм, вынос 155 мм, D16/D18 излив



Кран водоразборный наворотный. Типы КрЦБр, КрЦБА. Настольное исполнение. Устанавливается отдельно для разбора воды- холодной или горячей. Вентильная головка М 18/1 / G 1/2" (возвратно-поступательная / керамическим затвором)

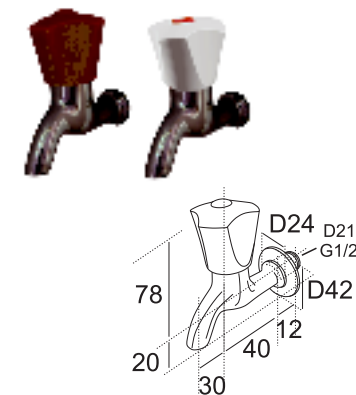
## КРАН ВОДРАЗБОРНЫЙ ЦС КР 11/4

Высота смесителя 85 мм, излив 240 мм, вынос 210 мм, D16 излив

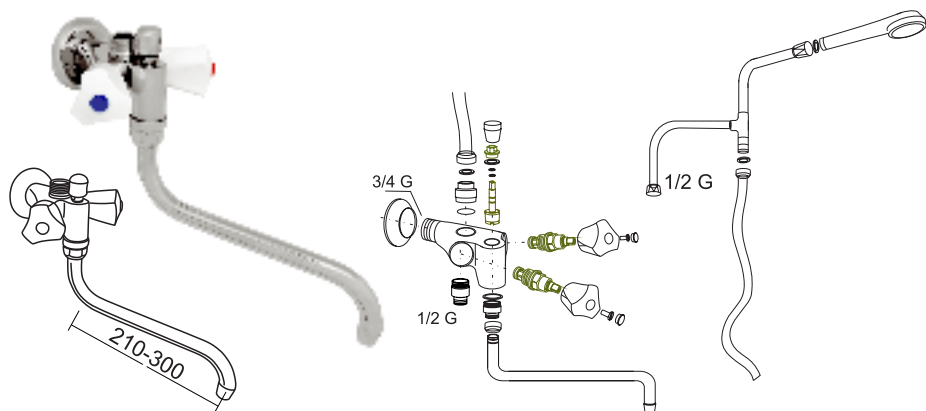


Кран водоразборный настенный. Типы КрНр, КрНА. Настенное исполнение. Устанавливается отдельно для разбора воды- холодной или горячей. Вентильная головка М 18/1 (возвратно-поступательная / керамическим затвором)

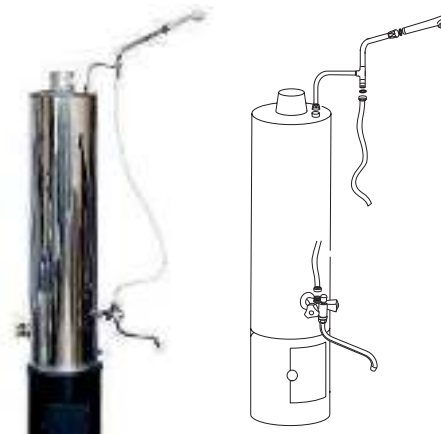
## КРАН ВОДРАЗБОРНЫЙ ЦС КР 11/3



## СМЕСИТЕЛЬ ДЛЯ ВОДОГРЕЙНОЙ КОЛОНКИ ЦС СМ 293/5

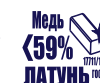


Специальный смеситель. Тип См-КДРНшл. Настенное исполнение. Устанавливается для смешивание холодной и горячей воды. Монтаж на водогрейную колонку. Вентильная головка М 18/1 (возвратно-поступательная / керамическим затвором)



Дровяные колонки для душа предназначены для нагрева воды и последующего принятия теплого душа. Колонка водогрейная дровяная представляют собой бак объемом от 70 до 90 литров и топку. Работают они на дровах (почти бесплатно). В качестве альтернативы можно использовать брикеты.

Смеситель для дровяной колонки. Смеситель производится в России. Водогрейные колонки обязательно комплектуются специальным смесителем. Обусловлено это особой конструкцией последнего: в нем предусмотрен подвод только холодной воды. Горячая вода в смеситель поступает из бака, смешиваясь в нужных потребителю пропорциях. Замена «родного» смесителя для дровяной колонки обычным бытовым невозможна из-за существенной разницы в их функционале.



Если Вы не нашли смеситель требуемой комплектации - мы готовы произвести в объеме от 1 штуки по отдельному запросу!

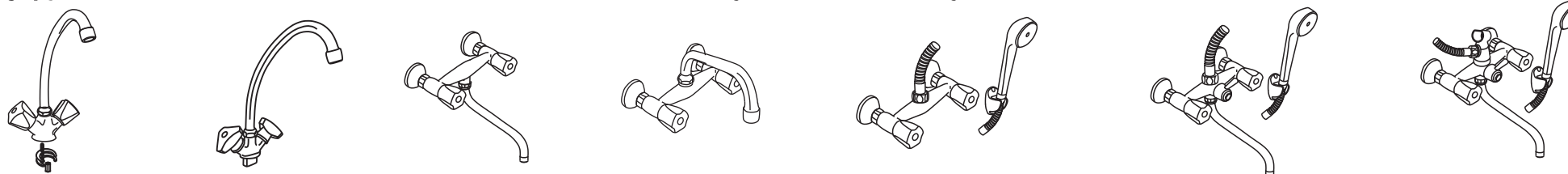
Смесители - ЦС серия «СТРОЙКА» - сделаны из Латунни, по ГОСТ 25809-2019, ГОСТ 19681-2016

Смесители - ЦС серия «СТРОЙКА» - это качественный надежный смеситель, отлитый из Латунни. Разработан с учетом пожеланий наших клиентов, соответствует техническим требованиям, предъявляемым для вновь возводимых зданий, многоэтажных домов с современными инженерными коммуникациями. В таких сооружениях применяются новые современные материалы обеспечивающие снижение потерь и энергосбережение для потребителей ресурсов.

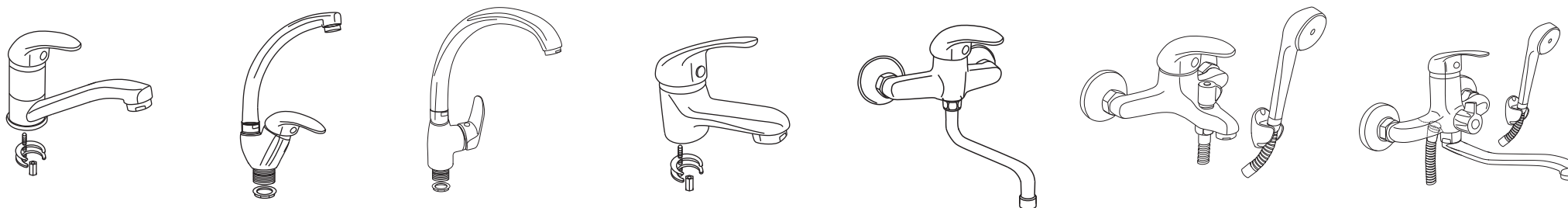
Линейка смесителей ЦС серии «СТРОЙКА» - это современный, доступный по цене, качественный продукт.

Удовлетворяющий потребности самого взыскательного потребителя. Удобный, простой и надежный. Оптимальный выбор всех новоселов страны и строителей.

- **Двухрукояточные - классические смесители.** Смесители для моек и умывальников, для душевых кабин и ванны.



- **Однорукояточные (монокомандные).** Смесители для моек и умывальников, для душевых кабин и ванны.



Стандартная комплектация. Не отличается дорогим дизайном, все комплектующие качественные, надежные и функциональные.

**Для уменьшения затрат потребителя, продукция поставляется в общей транспортной коробке. Полная комплектация.**

**Но пожеланию заказчика, возможна отгрузка в индивидуальной коробке**

Наш лозунг – “Качество, надежность и безопасность!”

Техническая справка:

Опрессовка системы водоснабжения. СНиП 3.05.01-85 «Внутренние санитарно-технические системы»

Технические данные, которые применяются в современном строительстве:

- в напорных трубопроводах (водоснабжение): 10 – 15 атм.
- узел ввода (в централизованных системах): 10 - 15 атм.

Это в 1,5 раза больше, чем в ГОСТ 25809-2019, ГОСТ 19681-2016. Мы учитываем эти требования.

и проводим испытания нашей продукции с двойным запасом.



## 1. Смесители для мойки и умывальника. тип См-УмДЦБА, См-МДЦБА ГОСТ 25809-2019 (излив с аэратором).

ЦС-СМ 12/2ш Ст  
Общая коробка по 30 шт.

1) CM506001.30  
Смеситель елочка  
ЦС-СМ 12/2Ст.ш  
Белый пласт.

2) CM506006.30  
Смеситель елочка  
ЦС-СМ 12/2Ст.ш  
М\_Кватра ( 30 шт/уп.)

ЦС-СМ 12/2г Ст  
Общая коробка по 30 шт.

3) CM504701.30  
Смеситель елочка  
ЦС-СМ 12/2г Ст.  
Белый пласт. Маховик

4) CM504813.30  
Смеситель елочка  
ЦС-СМ 12/2г Ст.  
М\_Кватра ( 30 шт/уп.)

## 2. Смеситель общий для мойки и умывальника, настенный. типа См-УмДРНА; См-МДРНА ГОСТ 25809-96.(излив с аэратором).

Смеситель настенный  
ЦС-СМ 294 Ст  
Нижний излив  
Общая коробка по 20 шт.

5) CM508801.20  
Смеситель настенный  
ЦС-СМ 294Ст.  
Белый пласт. Маховик

6) CM508806.20  
Смеситель настенный  
ЦС-СМ 294Ст.  
М\_Кватра ( 20 шт/уп.)

Смеситель настенный  
ЦС-СМ 293 Ст  
Верхний излив  
Общая коробка по 20 шт.

7) CM507601.20  
Смеситель настенный  
ЦС-СМ 293Ст.  
Белый пласт. Маховик

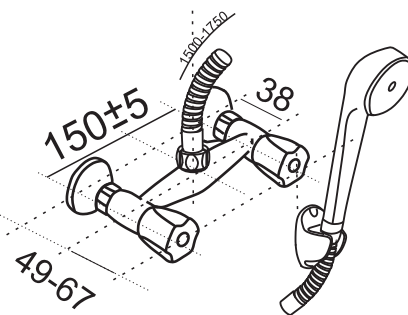
8) CM507606.20  
Смеситель настенный  
ЦС-СМ 293Ст.  
М\_Кватра

## 3. Смеситель для душа с душевой сеткой на гибком шланге.

Тип См-ДшДРНШл

Смеситель Душевой  
ЦС-СМ 293/3-3 Ст  
Гибкий шланг  
Общая коробка по 20 шт.

- 9) CM508406.20  
Смеситель Душевой  
ЦС-СМ 293/3-3Ст.  
Белый пласт. Маховик
- 10) CM508408.20  
Смеситель Душевой  
ЦС-СМ 293/3-3Ст.  
М\_Кватра ( 20 шт/уп.)

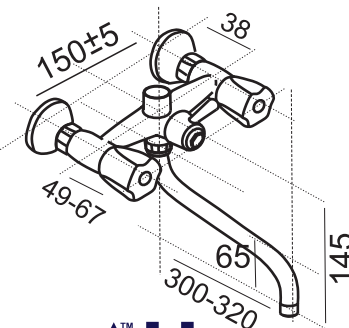


## 4. Смеситель для ванной комнаты с душевой сеткой на гибком шланге.

Тип См-ВУДРНШЛА

Смеситель в/д  
ЦС-СМ 600-3 Ст  
Гибкий шланг  
Общая коробка по 10 шт.

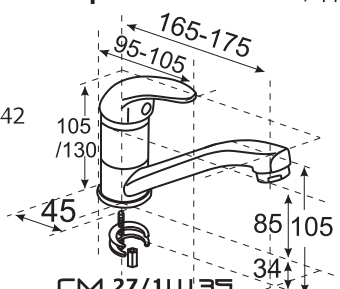
- 11) CM501002.10  
Смеситель в/д  
ЦС-СМ 600-3Ст.  
Белый пласт. Маховик
- 12) CM501008.10  
Смеситель в/д  
ЦС-СМ 600-3Ст.  
М\_Кватра (10 шт/уп.)



## 1. Смесители для умывальника и мойки, с поворотным изливом, однорукояточный. Тип См-УМОЦБА, См-МОЦБА.



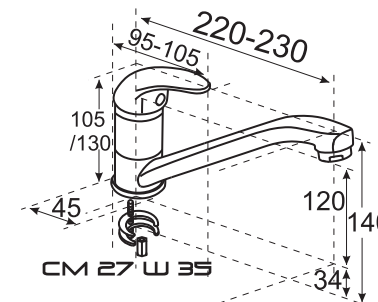
13) СТ300603.30  
Смеситель для кухни  
ЦС-СМ 27/1ш D35Ст.М42  
(30 шт/уп.)



СМ 27/1Ш 35



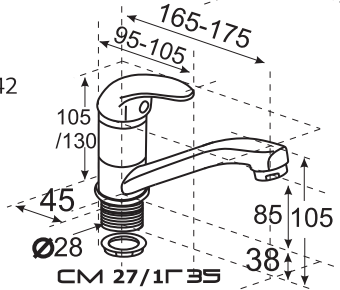
15) СТ300401.30  
Смеситель для кухни  
ЦС-СМ 27ш D35Ст.М42  
(30 шт/уп.)



СМ 27 Ш 35



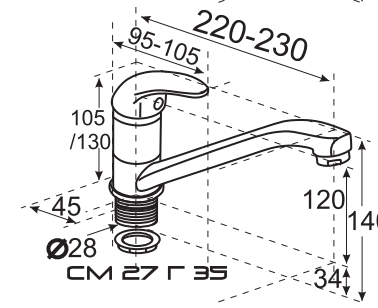
14) СТ300703.30  
Смеситель для кухни  
ЦС-СМ 27/1г D35Ст.М42  
(30 шт/уп.)



СМ 27/1Г 35



16) СТ301103.30  
Смеситель для кухни  
ЦС-СМ 27г D35Ст.М42  
(30 шт/уп.)

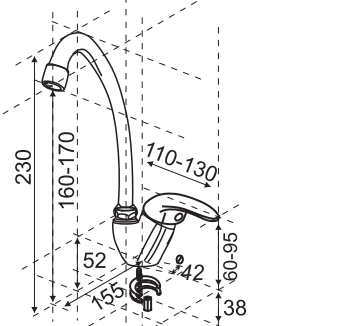


СМ 27 Г 35

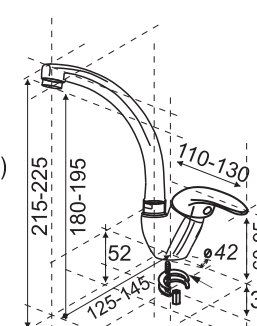
## 2. Смесители для умывальника и мойки, с поворотным изливом, однорукояточный, боковая ручка. Тип См-УМОЦБА, См-МОЦБА.



17) СТ300204.30  
Смеситель утка  
ЦС-СМ 27/2ш D35Ст.М42  
излив Д18 (30 шт/уп.)



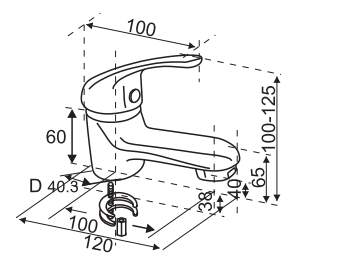
18) СТ300205.30  
Смеситель утка  
ЦС-СМ 27/2ш D35Ст.М42  
лит. изл. Н-170 (30 шт/уп.)



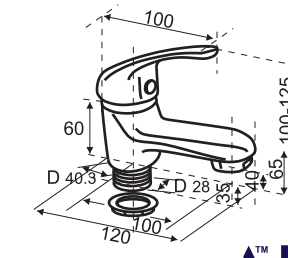
## 3. Смесители для умывальника «тюльпан», лит. излив однорукояточный. Тип См-УМОЦБА.



19) СТ300301.50  
Смеситель тюльпан  
ЦС-СМ 27/3ш D35Ст.М42  
(50 шт/уп.).



20) СТ300903.50  
Смеситель тюльпан  
ЦС-СМ 27/3г D35Ст. М42  
(50 шт/уп.).

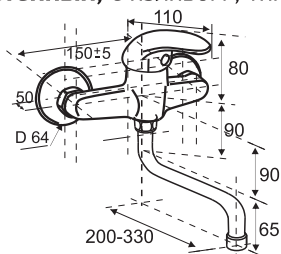




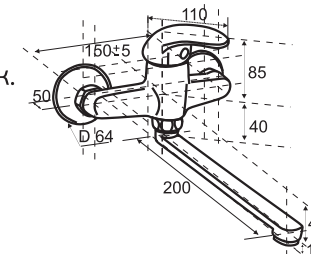
## 2. Смеситель общий для мойки и умывальника, настенный, с изливом, типа СМ-УМОРНА, СМ-МОРНА



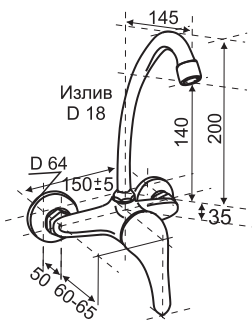
21) СТ300501.20  
Смеситель настенный  
ЦС-СМ 294-2 D35Ст.М42  
излив Д18 L-220 мм. (20 шт/уп.)



23) СТ300503.20  
Смеситель настенный одnorурук.  
ЦС-СМ 294-2 D35Ст.М42  
излив плоский L-220 мм.

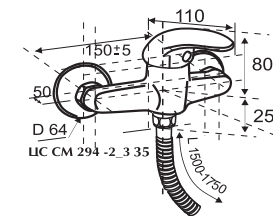


22) СТ302307.20  
Смеситель настенный  
ЦС-СМ 293-2 D35Ст.М42  
излив Д18 (20 шт/уп.)



## 3. Смеситель для душа одnorукояточный, настенный с душевой лейкой, на гибком душ. шланге. типа СМ-ДшОРНШЛ

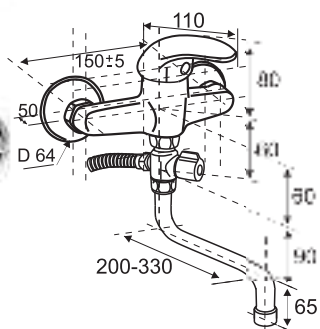
24) СТ300504.15  
Смеситель настенный  
ЦС-СМ 294-2/3-3 D35Ст.М42  
душевой (15 шт/уп.)



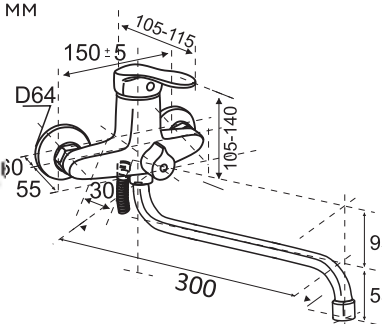
## 4. Смеситель для ванны одnorукояточный настенный с душевой лейкой на гибком шланге, излив с аэратором. Тип СМ-ВОРНШЛА



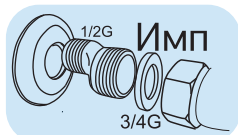
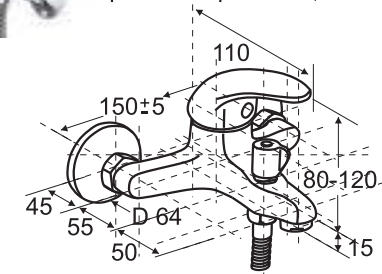
25) СТ300101.10  
Смеситель в/д  
ЦС-СМ 300/1-3 D35Ст.М-42  
круглый излив (10 шт/уп.)



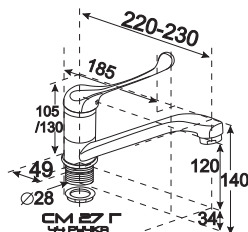
26) СТ50X1001.10  
Смеситель в/д  
ЦС-СМ 300-3 D35Ст.М-42  
круглый излив (10 шт/уп.)  
Д18 L-300 мм



27) СТ302002.10  
Смеситель в/д  
ЦС-СМ 300/3-3 D35Ст.М42  
лит. кор. излив,  
перек. поворотный (10 шт/уп.)

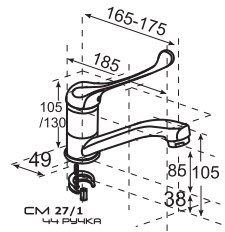


Медицинские смесители, хирургические или локтевые – укомплектованы специальной ручкой для регулировки температуры и напора воды. Для поддержания стерильных условий в медицинских заведениях, позволяет управлять смесителем, не касаясь кистями рук.



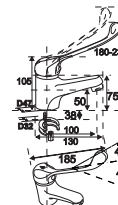
D35 CT300405 Смеситель для кухни однорук.  
D40 ПП800905 ЦС-СМ 27ш М44

D35 CT301105 Смеситель для кухни однорук.  
D40 ПП800805 ЦС-СМ 27г М44



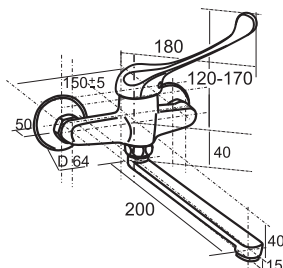
D35 CT300605 Смеситель для кухни однорук.  
D40 ПП800305 ЦС-СМ 27/1ш М44

D35 CT300705 Смеситель для кухни однорук.  
D40 ПП800205 ЦС-СМ 27/1г М44

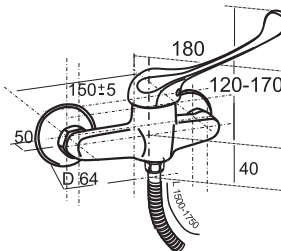


D35 CT300305 Смеситель тюльпан однорук.  
D40 ПП800605 ЦС См 27/3ш М44

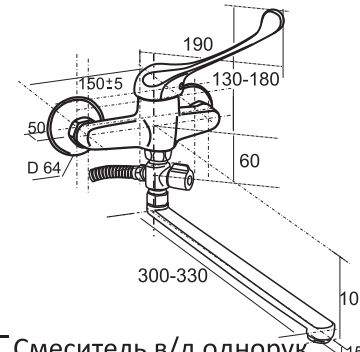
D35 CT300905 Смеситель тюльпан однорук.  
D40 ПП801604 ЦС См 27/3г М44



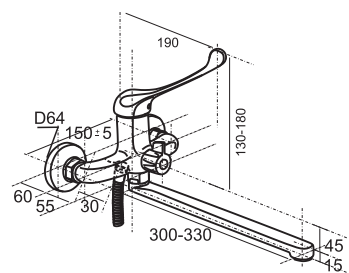
D35 CT300525 Смеситель настенный однорук.  
D40 ПП801329 ЦС-СМ 294-2 М44  
излив плоский L-220 мм.



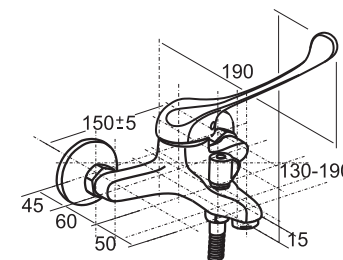
D35 CT300530 Смеситель настенный однорук.  
D40 ПП801306 ЦС-СМ 294-2/3 М44



D35 CT300119 Смеситель в/д однорук.  
D40 ПП800118 ЦС-СМ 300/1-4 М-44  
плоский излив



D35 CT300019 Смеситель в/д однорук.  
D40 ПП800041 ЦС-СМ 300-4 М-44  
плоский излив



D35 CT302004 Смеситель в/д  
ЦС-СМ 300/3-4 М-44  
лит.кор. излив,  
D40 ПП801404 поворотный переключатель

Современные душевые системы ТМ ЦС представляют собой универсальные конструкции. Отдельно душевые стойки и комплекты со смесителем. Их с одинаковым успехом можно устанавливать как в душевых кабинах, так и над традиционными ваннами.

### Душевые стойки ЦС.

Телескопическая стойка с верхним душем, высота от 920 до 1250 мм. Материал трубы - нержавеющая сталь AISI, диаметр 24 мм

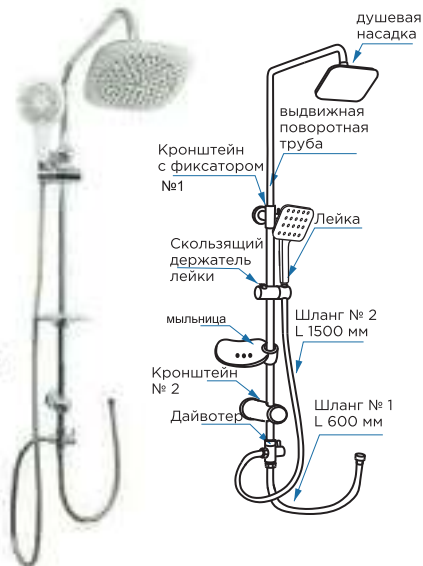
#### Соната

**Артикул: ДС001020**

Для организации верхнего душа совместно с ванно-душевым смесителем

**Состав набора:**

- Телескопическая стойка D24 мм с верхним настенным держателем
- Нижний настенный держатель стойки
- Шланг ЦС для подключения ванно-душевого смесителя L-600 мм (н/ж сталь, лазерная полировка)
- Шланг ЦС для душевой лейки L-1500 мм (н/ж сталь, лазерная полировка)
- Душевая лейка СОНАТА, D120 мм
- Насадка для верхнего душа СОНАТА, D200 мм
- Хромированная пластиковая мыльница, скользящая на стойке
- Индивидуальная упаковка



#### Престиж

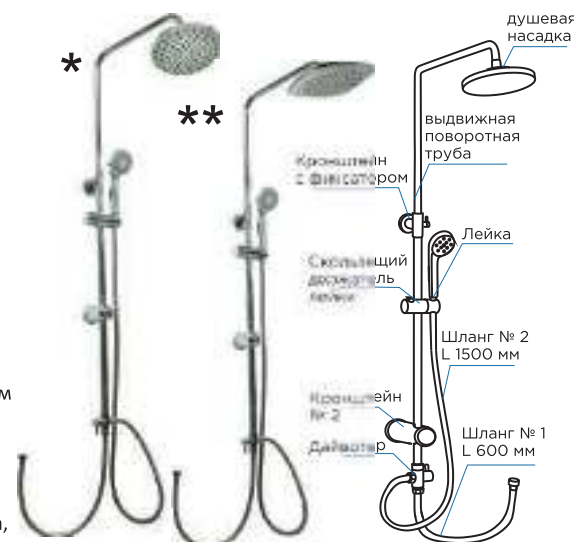
**Артикул: ДС001003\***

**Артикул: ДС001005\*\***

Для организации верхнего душа совместно с ванно-душевым смесителем

**Состав набора:**

- Телескопическая стойка D24 мм с верхним настенным держателем
- Нижний настенный держатель стойки
- Шланг ЦС для подключения ванно-душевого смесителя L-600 мм (н/ж сталь, лазерная полировка)
- Шланг ЦС для душевой лейки L-1500 мм (н/ж сталь, лазерная полировка)
- Душевая лейка Престиж D80 мм
- Квадратная насадка для верхнего душа, D200 мм \*
- Квадратная насадка для верхнего душа, D200 мм \*\*
- Индивидуальная упаковка



Вид индивидуальной упаковки:



#### Симфония

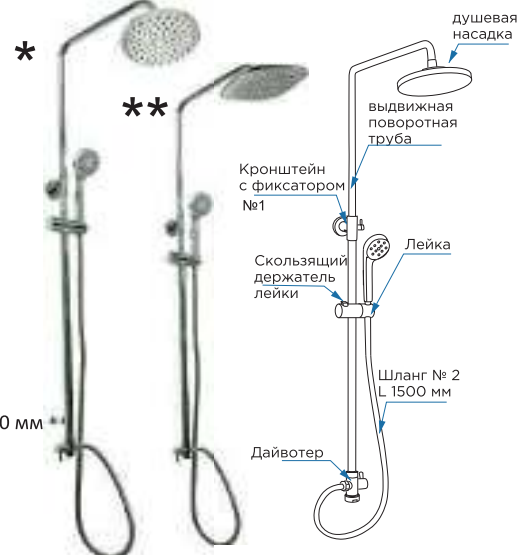
**Артикул: ДС001103\***

**Артикул: ДС001105\*\***

Для организации верхнего душа совместно с настенным смесителем (монтируется на корпус)

**Состав набора:**

- Телескопическая стойка D24 мм с верхним настенным держателем
- Нижний настенный держатель стойки
- Шланг ЦС для душевой лейки L-1500 мм (н/ж сталь, лазерная полировка)
- Душевая лейка Престиж D80 мм
- Круглая насадка для верхнего душа, D200 мм\*
- Квадратная насадка для верхнего душа, D200 мм \*\*
- Индивидуальная упаковка



#### Соло

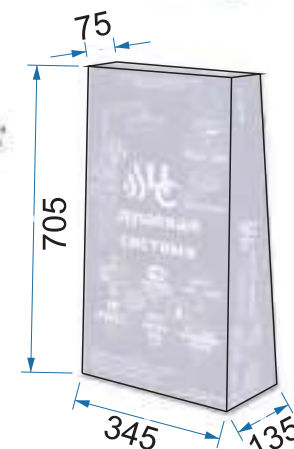
**Артикул: ДС001203\***

**Артикул: ДС001205\*\***

Для организации стационарного душевого смесителя (монтируется на корпус)

**Состав набора:**

- Телескопическая стойка D24 мм с верхним настенным держателем
- Круглая насадка для верхнего душа, D200 мм\*
- Квадратная насадка для верхнего душа, D200 мм \*\*
- Индивидуальная упаковка



Душевые системы Торговой марки Центр Сантехники с верхним душем и латунным ванно-душевым смесителем. Телескопическая стойка с верхним душем, высота от 920 до 1250 мм. Материал трубы - нержавеющая сталь AISI, диаметр 24 мм.

**Душевая система Соната**

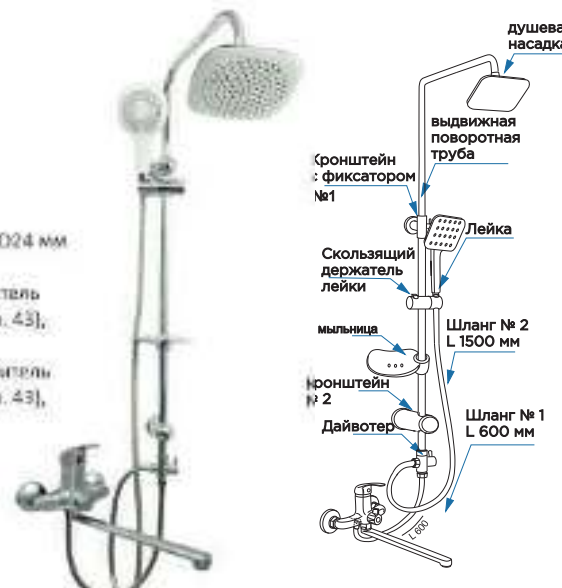
**Артикул: ДС001215\***  
**Артикул: ДС001214\*\***

- Состав набора:**
- Телескопическая душевая стойка D24 мм Соната (стр. 51)
  - \* Латунный ванно-душевой смеситель с литым носом (Тип ЦС-СМ 300/3, стр. 44), картридж D35.
  - \*\* Латунный ванно-душевой смеситель с литым носом (Тип ЦС-СМ 300/3, стр. 44), картридж D40.
  - Индивидуальная упаковка



**Артикул: ДС001210\***  
**Артикул: ДС001211\*\***

- Состав набора:**
- Телескопическая душевая стойка D24 мм Соната (стр. 51)
  - \* Латунный ванно-душевой смеситель с литым носом (Тип ЦС-СМ 300, стр. 43), картридж D35.
  - \*\* Латунный ванно-душевой смеситель с литым носом (Тип ЦС-СМ 300, стр. 43), картридж D40.
  - Индивидуальная упаковка



Вид индивидуальной упаковки:



**Душевая система Престиж**

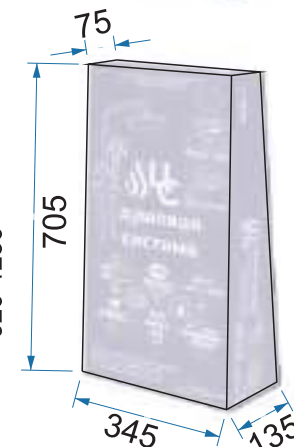
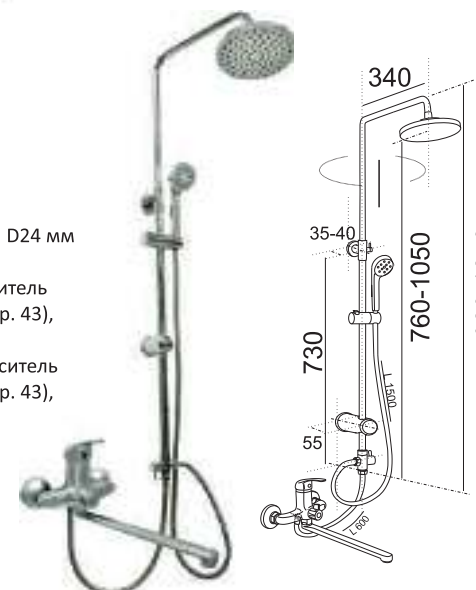
**Артикул: ДС000202\***  
**Артикул: ДС000383\*\***

- Состав набора:**
- Телескопическая душевая стойка D24 мм Престиж (стр. 51)
  - \* Латунный ванно-душевой смеситель с литым носом (Тип ЦС-СМ 300/3, стр. 44), картридж D35.
  - \*\* Латунный ванно-душевой смеситель с литым носом (Тип ЦС-СМ 300/3, стр. 44), картридж D40.
  - Индивидуальная упаковка



**Артикул: ДС000153\***  
**Артикул: ДС000313\*\***

- Состав набора:**
- Телескопическая душевая стойка D24 мм Престиж (стр. 51)
  - \* Латунный ванно-душевой смеситель с литым носом (Тип ЦС-СМ 300, стр. 43), картридж D35.
  - \*\* Латунный ванно-душевой смеситель с литым носом (Тип ЦС-СМ 300, стр. 43), картридж D40.
  - Индивидуальная упаковка



Душевые системы Торговой марки Центр Сантехники с верхним душем и латунным ванно-душевым смесителем.

Телескопическая стойка с верхним душем, высота от 920 до 1250 мм. Материал трубы - нержавеющая сталь AISI , диаметр 24 мм

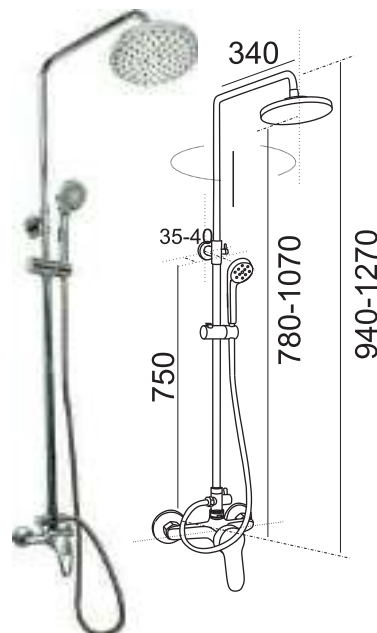
### Душевая система Симфония

**Артикул: ДС000523\***

**Артикул: ДС000613\*\***

Состав набора:

- Телескопическая душевая стойка D24 мм Симфония (стр. 51)
- \*Латунный настенный смеситель (Тип ЦС-СМ 293-2/3, стр. 39), картридж D35.
- \*\*Латунный настенный смеситель с литым носом (Тип ЦС-СМ 293-2/3, стр. 39), картридж D40.
- Индивидуальная упаковка



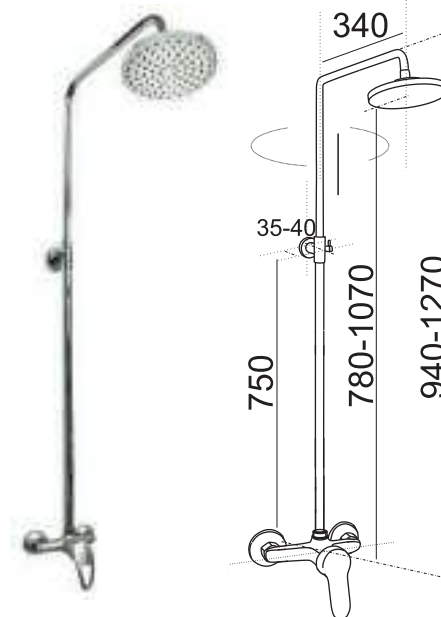
### Душевая система Соло

**Артикул: ДС000823\***

**Артикул: ДС000703\*\***

Состав набора:

- Телескопическая душевая стойка D24 мм Соло (стр. 51)
- \*Латунный настенный смеситель с литым носом (Тип ЦС-СМ 293-2/1, стр. 38), картридж D35.
- \*\*Латунный настенный смеситель с литым носом (Тип ЦС-СМ 300, стр. 38), картридж D40.
- Индивидуальная упаковка



Вид индивидуальной упаковки:



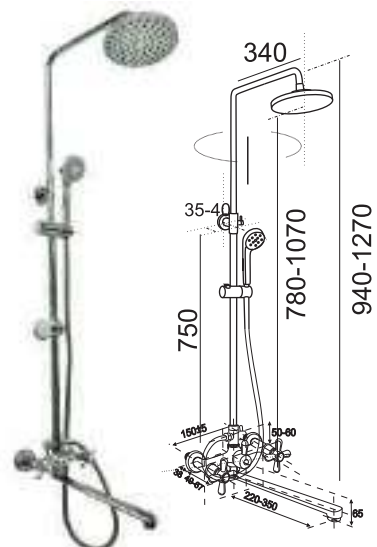
### Душевая система Стандарт

**Артикул: ДС000523\***

**Артикул: ДС000613\*\***

Состав набора:

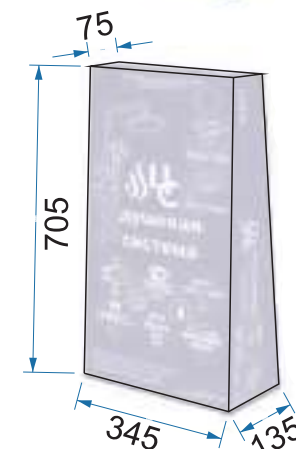
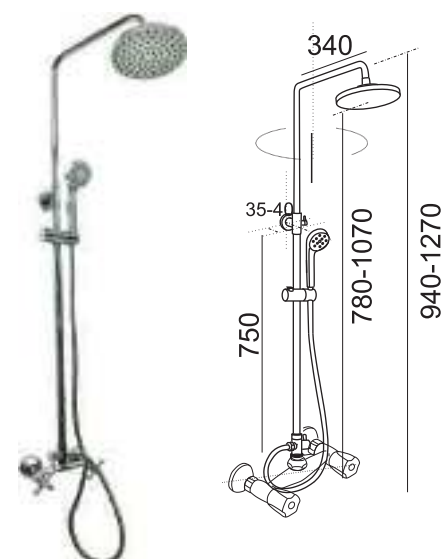
- Телескопическая душевая стойка D24 мм Престиж (стр. 51)
- \*Латунный ванно-душевой смеситель (Тип ЦС-СМ 600/5, стр. 44), плоский излив L-350 мм.
- \*\*Латунный ванно-душевой смеситель (Тип ЦС-СМ 600/5, стр. 44), S-обр. излив L-220 мм
- Индивидуальная упаковка



**Артикул: ДС000902**

Состав набора:

- Телескопическая душевая стойка D24 мм Престиж (стр. 51)
- \*Латунный настенный смеситель (Тип ЦС-СМ 293/3, стр. 43), картридж D35.
- Индивидуальная упаковка



Душевые системы Торговой марки Центр Сантехники с верхним душем и латунным ванно-душевым смесителем.  
Телескопическая стойка с верхним душем, высота от 920 до 1250 мм. Материал трубы - нержавеющая сталь AISI , диаметр 24 мм

### Душевая система ГАРМОНИЯ

**Артикул: ДС0001-9, ДС0001-9К**

- Состав набора:  
-Телескопическая душевая стойка D24 мм  
-Латунный настенный смеситель:  
- литой излив,  
- переключение режимов трех-позиционный картридж,  
- управление потоком воды картридж D40  
- Нержавеющий шланг 1500 мм  
- Душевая насадка 200 мм  
- Душевая лейка  
- Индивидуальная упаковка.



### Душевая система ГРАЦИЯ

**Артикул: ДС1001-9, ДС1001-9К**

- Состав набора:  
-Телескопическая душевая стойка D24 мм  
-Латунный настенный смеситель:  
- литой излив,  
- переключение режимов трех-позиционный картридж,  
- управление потоком воды картридж D40  
- Нержавеющий шланг 1500 мм  
- Душевая насадка 200 мм,  
- Душевая лейка,  
- Индивидуальная упаковка.



Вид индивидуальной упаковки:



### Душевая система ФАНТАЗИЯ

**Артикул: ДС1101-9, ДС1101-9К**

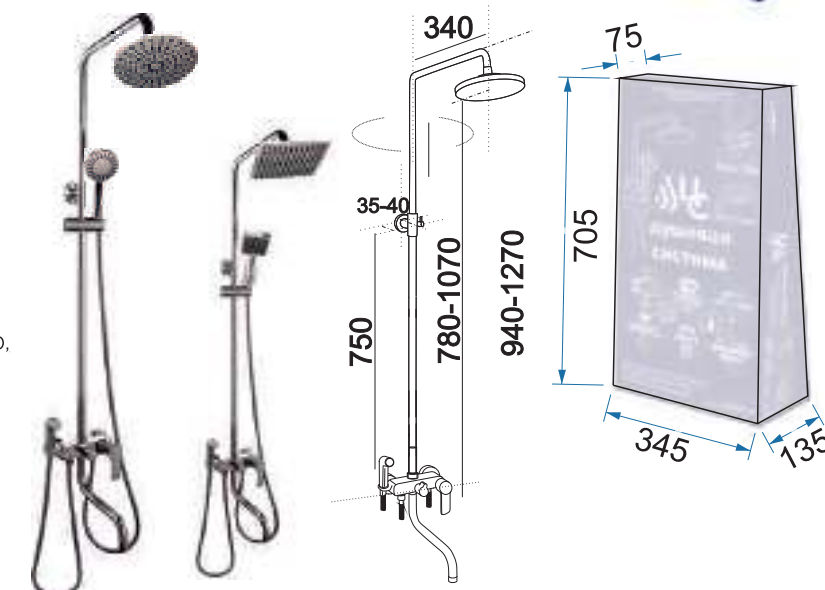
- Состав набора:  
-Телескопическая душевая стойка D24 мм  
-Латунный настенный смеситель:  
- поворотный излив,  
- переключение режимов трех-позиционный картридж,  
- управление потоком воды картридж D40  
- Нержавеющий шланг 1500 мм  
- Душевая насадка 200 мм  
- Душевая лейка  
- Индивидуальная упаковка.



### Душевая система СОПРАНО

**Артикул: ДС0001-9С, ДС0001-9СК**

- Состав набора:  
-Телескопическая душевая стойка D24 мм  
-Латунный настенный смеситель:  
- поворотный излив,  
- переключение режимов трех-позиционный картридж,  
- управление потоком воды картридж D40,  
- Нержавеющий шланг 1500 мм,  
- Душевая насадка 200 мм,  
- Душевая лейка,  
- Гигиеническая лейка,  
- Индивидуальная упаковка.



**Гибкая Нейлоновая подводка** — новое поколение товаров в категории гибких трубопроводов. Преимущество этой продукции — шланг (рукав) из полимерных материалов, что является оригинальной разработкой производителя. Трубка EPDM – армирована нейлоновыми нитями, имеет термостойкое полимерное покрытие. Позволяет использовать изделие в сложных условиях монтажа и эксплуатации. Такой шланг из-за меньшей теплопроводности, по сравнению с шлангами с нержавеющей нитью, не конденсирует на себя влагу и не подвержен коррозии. Не подвержен воздействию блуждающих токов. Значительно увеличивает срок службы, способствует поддержанию пространства для инженерных коммуникаций в чистом и сухом состоянии, имеет привлекательный внешний вид. Применяется в качестве трубопроводов для подачи жидких смесей, к которым материал химически стоек. Используется в системах хозяйственно-питьевого водоснабжения жилых и промышленных зданий.



**5 ЛЕТ ГАРАНТИЯ**  
**10 лет СРОК СЛУЖБЫ**  
 рабочая температура +5 C - +95 C

### Характеристики:

Максимальная рабочая температура: +90°C.  
 Рабочее / макс. давление: 0,7/1,2 Мпа (7/12 BAR)  
 Давление на разрыв: 5 Мпа (50 BAR)  
 Диаметр прохода фитинга: 6,8 мм.  
 Диаметр вн. трубки: 8 мм.  
 Наружный диаметр подводки: 13 мм (DN 8).  
 26 – 30 литр/мин при давлении 3 атм.  
 Минимальный радиус изгиба подводки: ≤50 мм  
 -Торговая марка «ЦС»  
 ТУ 22.19.30-001-52710068-2022  
 Сертификат RU.HB56.H00632

### Состав изделия:

1. Гайки,штуцера, ниппеля - нержавеющая сталь 201-301(12X15Г9НД)
2. Обжимная гильза - нержавеющая сталь 201-301(12X15Г9НД)
3. Трубка внутренняя - EPDM
4. Прокладки, кольца - EPDM
5. Нить - PA (класс Б)
6. Защитный слой - FPVC 0-40
7. Маркировка шланга (рукава)
8. Этикетка с наименованием и штрихкодом
9. Маркировка гильзы
10. Красная и синяя нить - для ГВС и ХВС



| d mm<br>внутренний диаметр трубки | D mm<br>внешний диаметр шланга | D1 mm<br>диаметр прохода | P мПа/Bar<br>рабочее | P мПа/Bar<br>MAX | t C<br>рабочая температура | R<br>радиус изгиба |
|-----------------------------------|--------------------------------|--------------------------|----------------------|------------------|----------------------------|--------------------|
| 8                                 | 13                             | 6,8                      | 0,7/7 -1/10          | 1,2/12 -2.0/20   | 90+5                       | ≤50                |

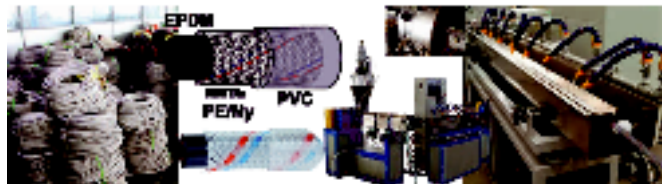
### Этапы производства гибкой подводки нейлоновой ТМ « Центр Сантехники».

Резиновая трубка EPDM, на специальном станке, оплетается полиамидной (нейлоновой) нитью.



На отрезки рукава надеваются фитинги и обжимные гильзы. Происходит сборка изделия.

Далее на плетенный шланг наносится защитный полимерный слой (прозрачный ПВХ/PVC), методом экструзии.



Гильзы на концах шланга обжимаются на гидравлическом прессе с кулачковым механизмом

Готовый рукав режется на отрезки заданной длины, на специальном отрезном станке с гильотинными ножами.



Изделия - прошедшие проверку, маркируются. Артикул, тип и дата производства.

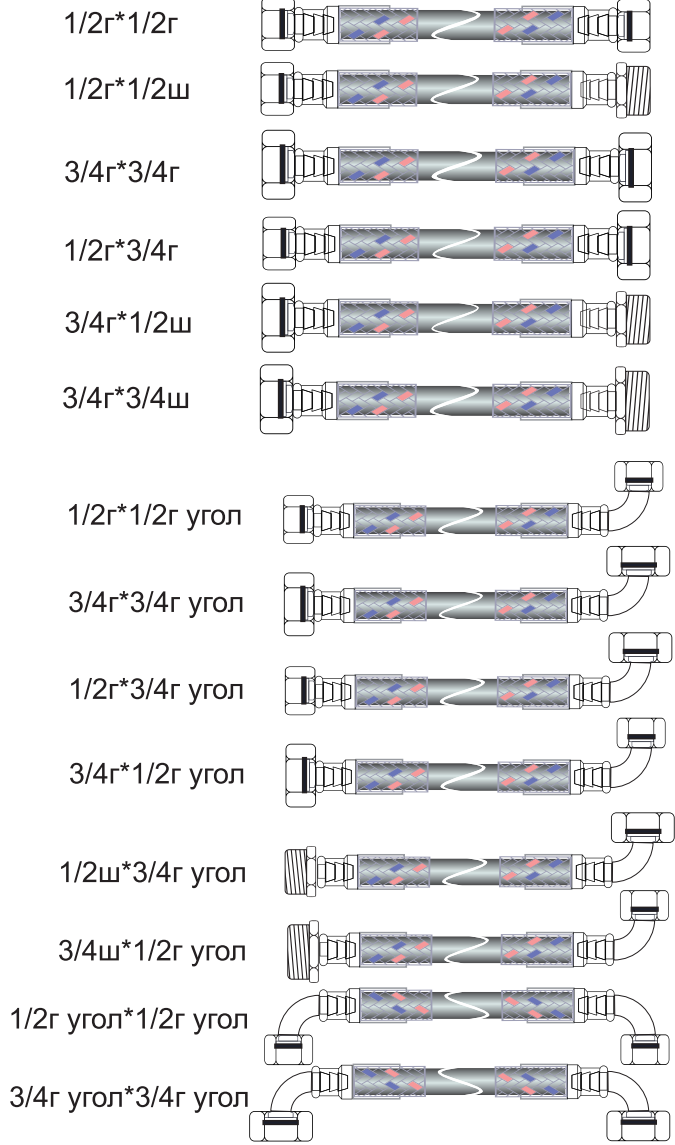


Готовые Гибкие Подводки - проверяются на прессовочном оборудовании, на давлении в два раза превышающее рабочее. Упаковываются в индивидуальную и в общую (транспортную) упаковку.



**ГП для воды**

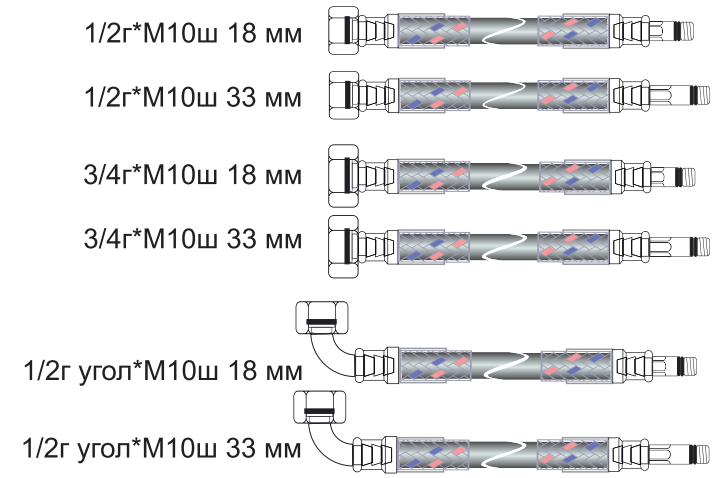
**варианты комплектации**



| артикул   | наименование  | шт/уп | вес /уп кг | V cub/m |
|-----------|---|-------|------------|---------|
| ГП002029  | Г/Л ЦС НЕЙЛОН для воды 1/2" L-30 см r/f, штука                    | 250   | 8,56       | 0,058   |
| ГП002042  | Г/Л ЦС НЕЙЛОН для воды 1/2" L-30 см r/w, штука                    | 250   | 8,56       | 0,058   |
| ГП002016  | Г/Л ЦС НЕЙЛОН для воды 1/2" L-40 см r/f, штука                    | 250   | 20,5       | 0,058   |
| ГП002017  | Г/Л ЦС НЕЙЛОН для воды 1/2" L-40 см r/w, штука                    | 250   | 20,5       | 0,058   |
| ГП002018  | Г/Л ЦС НЕЙЛОН для воды 1/2" L-50 см r/f, штука                    | 200   | 20,5       | 0,058   |
| ГП002019  | Г/Л ЦС НЕЙЛОН для воды 1/2" L-50 см r/w, штука                    | 200   | 20,5       | 0,058   |
| ГП002020  | Г/Л ЦС НЕЙЛОН для воды 1/2" L-60 см r/f, штука                    | 200   | 21,2       | 0,058   |
| ГП002021  | Г/Л ЦС НЕЙЛОН для воды 1/2" L-60 см r/w, штука                    | 200   | 21,2       | 0,058   |
| ГП002022  | Г/Л ЦС НЕЙЛОН для воды 1/2" L-80 см r/f, штука                    | 140   | 18,06      | 0,058   |
| ГП002023  | Г/Л ЦС НЕЙЛОН для воды 1/2" L-80 см r/w, штука                    | 140   | 18,06      | 0,058   |
| ГП002010  | Г/Л ЦС НЕЙЛОН для воды 1/2" L-100 см r/f, штука                   | 120   | 18,36      | 0,058   |
| ГП002011  | Г/Л ЦС НЕЙЛОН для воды 1/2" L-100 см r/w, штука                   | 120   | 18,36      | 0,058   |
| ГП002012  | Г/Л ЦС НЕЙЛОН для воды 1/2" L-120 см r/f, штука                   | 100   | 17,5       | 0,058   |
| ГП002013  | Г/Л ЦС НЕЙЛОН для воды 1/2" L-120 см r/w, штука                   | 100   | 17,5       | 0,058   |
| ГП002014  | Г/Л ЦС НЕЙЛОН для воды 1/2" L-150 см r/f, штука                   | 70    | 14,98      | 0,058   |
| ГП002015  | Г/Л ЦС НЕЙЛОН для воды 1/2" L-150 см r/w, штука                   | 70    | 14,98      | 0,058   |
| ГП002053  | Г/Л ЦС НЕЙЛОН для воды 1/2" L-180 см r/f, штука                   | 50    | 13,35      | 0,058   |
| ГП002054  | Г/Л ЦС НЕЙЛОН для воды 1/2" L-180 см r/w, штука                   | 50    | 13,35      | 0,058   |
| ГП002027  | Г/Л ЦС НЕЙЛОН для воды 1/2" L-200 см r/f, штука                   | 50    | 13,35      | 0,058   |
| ГП002028  | Г/Л ЦС НЕЙЛОН для воды 1/2" L-200 см r/w, штука                   | 50    | 13,35      | 0,058   |
| ГП002045  | Г/Л ЦС НЕЙЛОН для воды 1/2" L-250 см r/f, штука                   | 40    | 12,84      | 0,058   |
| ГП002046  | Г/Л ЦС НЕЙЛОН для воды 1/2" L-250 см r/w, штука                   | 40    | 12,84      | 0,058   |
| ГП002047  | Г/Л ЦС НЕЙЛОН для воды 1/2" L-300 см r/f, штука                   | 30    | 11,22      | 0,058   |
| ГП002048  | Г/Л ЦС НЕЙЛОН для воды 1/2" L-300 см r/w, штука                   | 30    | 11,22      | 0,058   |
| ГП002049  | Г/Л ЦС НЕЙЛОН для воды 1/2" L-350 см r/f, штука                   | 20    | 8,56       | 0,058   |
| ГП002050  | Г/Л ЦС НЕЙЛОН для воды 1/2" L-350 см r/w, штука                   | 20    | 8,56       | 0,058   |
| ГП002052  | Г/Л ЦС НЕЙЛОН для воды 1/2" L-400 см r/f, штука                   | 20    | 9,04       | 0,058   |
| ГП002051  | Г/Л ЦС НЕЙЛОН для воды 1/2" L-400 см r/w, штука                   | 20    | 9,04       | 0,058   |
| ГП002140  | Г/Л ЦС НЕЙЛОН для воды 1/2Гx1/2Г-угол L-50 см, штука              | 200   | 18,00      | 0,058   |
| ГП002141  | Г/Л ЦС НЕЙЛОН для воды 1/2Гx1/2Г-угол L-60 см, штука              | 200   | 20,00      | 0,058   |
| ГП002142  | Г/Л ЦС НЕЙЛОН для воды 1/2Гx1/2Г-угол L-80 см, штука              | 140   | 16,80      | 0,058   |
| ГП002143  | Г/Л ЦС НЕЙЛОН для воды 1/2Гx1/2Г-угол L-100 см, штука             | 120   | 16,80      | 0,058   |
| ГП002144  | Г/Л ЦС НЕЙЛОН для воды 1/2Гx1/2Г-угол L-120 см, штука             | 100   | 17,00      | 0,058   |
| ГП002145  | Г/Л ЦС НЕЙЛОН для воды 1/2Гx1/2Г-угол L-150 см, штука             | 70    | 14,00      | 0,058   |
| ГП002146  | Г/Л ЦС НЕЙЛОН для воды 1/2Гx1/2Г-угол L-200 см, штука             | 50    | 12,50      | 0,058   |
| ГП002147  | Г/Л ЦС НЕЙЛОН для воды 1/2Гx1/2Г-угол L-250 см, штука             | 40    | 12,00      | 0,058   |
| ГП002244  | Г/Л ЦС НЕЙЛОН для воды 1/2Г x 3/4Г-угол L-30 см, штука            | 250   | 17,50      | 0,058   |
| ГП002245  | Г/Л ЦС НЕЙЛОН для воды 1/2Г x 3/4Г-угол L-40 см, штука            | 250   | 20,00      | 0,058   |
| ГП002246  | Г/Л ЦС НЕЙЛОН для воды 1/2Г x 3/4Г-угол L-50 см, штука            | 200   | 18,00      | 0,058   |
| ГП002247  | Г/Л ЦС НЕЙЛОН для воды 1/2Г x 3/4Г-угол L-60 см, штука            | 200   | 20,00      | 0,058   |
| ГП002248  | Г/Л ЦС НЕЙЛОН для воды 1/2Г x 3/4Г-угол L-80 см, штука            | 140   | 16,80      | 0,058   |
| ГП002249  | Г/Л ЦС НЕЙЛОН для воды 1/2Г x 3/4Г-угол L-100 см, штука           | 120   | 16,80      | 0,058   |
| ГП002190  | Г/Л ЦС НЕЙЛОН для воды 1/2Г x 3/4Г-угол L-120 см, штука           | 100   | 17,00      | 0,058   |
| ГП002191  | Г/Л ЦС НЕЙЛОН для воды 1/2Г x 3/4Г-угол L-150 см, штука           | 70    | 14,00      | 0,058   |
| ГП002252  | Г/Л ЦС НЕЙЛОН для воды 1/2Г x 3/4Г-угол L-200 см, штука           | 50    | 12,50      | 0,058   |
| ГП002193  | Г/Л ЦС НЕЙЛОН для воды 1/2Г x 3/4Г-угол L-250 см, штука           | 40    | 12,00      | 0,058   |
| ГП002251  | Г/Л ЦС НЕЙЛОН для воды 1/2Г x 3/4Г-угол L-300 см, штука           | 30    | 9,00       | 0,058   |
| ГП002211  | Г/Л ЦС НЕЙЛОН для воды 3/4Г x 1/2Г-угол L-30 см, штука            | 250   | 17,50      | 0,058   |
| ГП002212  | Г/Л ЦС НЕЙЛОН для воды 3/4Г x 1/2Г-угол L-40 см, штука            | 250   | 20,00      | 0,058   |
| ГП002213  | Г/Л ЦС НЕЙЛОН для воды 3/4Г x 1/2Г-угол L-50 см, штука            | 200   | 18,00      | 0,058   |
| ГП002214  | Г/Л ЦС НЕЙЛОН для воды 3/4Г x 1/2Г-угол L-60 см, штука            | 200   | 20,00      | 0,058   |
| ГП002215  | Г/Л ЦС НЕЙЛОН для воды 3/4Г x 1/2Г-угол L-80 см, штука            | 140   | 16,80      | 0,058   |
| ГП002206  | Г/Л ЦС НЕЙЛОН для воды 3/4Г x 1/2Г-угол L-100 см, штука           | 120   | 16,80      | 0,058   |
| ГП002207  | Г/Л ЦС НЕЙЛОН для воды 3/4Г x 1/2Г-угол L-120 см, штука           | 100   | 17,00      | 0,058   |
| ГП002208  | Г/Л ЦС НЕЙЛОН для воды 3/4Г x 1/2Г-угол L-150 см, штука           | 70    | 14,00      | 0,058   |
| ГП002209  | Г/Л ЦС НЕЙЛОН для воды 3/4Г x 1/2Г-угол L-200 см, штука           | 50    | 12,50      | 0,058   |
| ГП002210  | Г/Л ЦС НЕЙЛОН для воды 3/4Г x 1/2Г-угол L-250 см, штука           | 40    | 12,00      | 0,058   |
| ГП002148- | Г/Л ЦС НЕЙЛОН для воды 3/4Г x 3/4Г-угол L-50 - 600 см, штука      | заказ | заказ      | 0,058   |
| ГП002164- | Г/Л ЦС НЕЙЛОН для воды 3/4Ш x 3/4Г-угол L-50 - 600 см, штука      | заказ | заказ      | 0,058   |
| ГП002231- | Г/Л ЦС НЕЙЛОН для воды 1/2Г-угол x 1/2Г-угол L-30 - 600 см, штука | заказ | заказ      | 0,058   |
| ГП002231- | Г/Л ЦС НЕЙЛОН для воды 3/4Г-угол x 3/4Г-угол L-30 - 600 см, штука | заказ | заказ      | 0,058   |
| ГП002221  | Г/Л ЦС НЕЙЛОН для воды 1/2Г-угол x 1/2Г-угол L-30 см, штука       | 250   | 17,50      | 0,058   |
| ГП002222  | Г/Л ЦС НЕЙЛОН для воды 1/2Г-угол x 1/2Г-угол L-40 см, штука       | 250   | 20,00      | 0,058   |
| ГП002223  | Г/Л ЦС НЕЙЛОН для воды 1/2Г-угол x 1/2Г-угол L-50 см, штука       | 200   | 18,00      | 0,058   |
| ГП002224  | Г/Л ЦС НЕЙЛОН для воды 1/2Г-угол x 1/2Г-угол L-60 см, штука       | 200   | 20,00      | 0,058   |
| ГП002225  | Г/Л ЦС НЕЙЛОН для воды 1/2Г-угол x 1/2Г-угол L-80 см, штука       | 140   | 16,80      | 0,058   |
| ГП002216  | Г/Л ЦС НЕЙЛОН для воды 1/2Г-угол x 1/2Г-угол L-100 см, штука      | 120   | 16,80      | 0,058   |
| ГП002217  | Г/Л ЦС НЕЙЛОН для воды 1/2Г-угол x 1/2Г-угол L-120 см, штука      | 100   | 17,00      | 0,058   |
| ГП002218  | Г/Л ЦС НЕЙЛОН для воды 1/2Г-угол x 1/2Г-угол L-150 см, штука      | 70    | 14,00      | 0,058   |
| ГП002219  | Г/Л ЦС НЕЙЛОН для воды 1/2Г-угол x 1/2Г-угол L-200 см, штука      | 20    | 5,00       | 0,058   |
| ГП002220  | Г/Л ЦС НЕЙЛОН для воды 1/2Г-угол x 1/2Г-угол L-250 см, штука      | 40    | 12,00      | 0,058   |
| ГП002156  | Г/Л ЦС НЕЙЛОН для воды 1/2Шx1/2Г-угол L-50 см, штука              | 200   | 18,00      | 0,058   |
| ГП002157  | Г/Л ЦС НЕЙЛОН для воды 1/2Шx1/2Г-угол L-60 см, штука              | 200   | 20,00      | 0,058   |
| ГП002158  | Г/Л ЦС НЕЙЛОН для воды 1/2Шx1/2Г-угол L-80 см, штука              | 140   | 16,80      | 0,058   |
| ГП002159  | Г/Л ЦС НЕЙЛОН для воды 1/2Шx1/2Г-угол L-100 см, штука             | 120   | 16,80      | 0,058   |
| ГП002160  | Г/Л ЦС НЕЙЛОН для воды 1/2Шx1/2Г-угол L-120 см, штука             | 100   | 17,00      | 0,058   |
| ГП002161  | Г/Л ЦС НЕЙЛОН для воды 1/2Шx1/2Г-угол L-150 см, штука             | 70    | 14,00      | 0,058   |
| ГП002162  | Г/Л ЦС НЕЙЛОН для воды 1/2Шx1/2Г-угол L-200 см, штука             | 50    | 12,50      | 0,058   |
| ГП002163  | Г/Л ЦС НЕЙЛОН для воды 1/2Шx1/2Г-угол L-250 см, штука             | 40    | 12,00      | 0,058   |

**ГП для смесителей**

**варианты комплектации**



| артикул  | наименование  | пар в уп. | вес уп. кг | V cub/m |
|----------|---|-----------|------------|---------|
| ГП002025 | Г/Л ЦС НЕЙЛОН для смес. (штц 33/18мм) 1/2"хM10 L-30 см (ПАКЕТ), уп. пара  | 120       | 16,8       | 0,058   |
| ГП002000 | Г/Л ЦС НЕЙЛОН для смес. (штц 33/18мм) 1/2"хM10 L-40 см (ПАКЕТ), уп. пара  | 120       | 19,2       | 0,058   |
| ГП002001 | Г/Л ЦС НЕЙЛОН для смес. (штц 33/18мм) 1/2"хM10 L-50 см (ПАКЕТ), уп. пара  | 120       | 24         | 0,058   |
| ГП002002 | Г/Л ЦС НЕЙЛОН для смес. (штц 33/18мм) 1/2"хM10 L-60 см (ПАКЕТ), уп. пара  | 120       | 27,6       | 0,058   |
| ГП002009 | Г/Л ЦС НЕЙЛОН для смес. (штц 33/18мм) 1/2"хM10 L-80 см (ПАКЕТ), уп. пара  | 70        | 17,5       | 0,058   |
| ГП002006 | Г/Л ЦС НЕЙЛОН для смес. (штц 33/18мм) 1/2"хM10 L-100 см (ПАКЕТ), уп. пара | 60        | 17,4       | 0,058   |
| ГП002007 | Г/Л ЦС НЕЙЛОН для смес. (штц 33/18мм) 1/2"хM10 L-120 см (ПАКЕТ), уп. пара | 50        | 17         | 0,058   |
| ГП002008 | Г/Л ЦС НЕЙЛОН для смес. (штц 33/18мм) 1/2"хM10 L-150 см (ПАКЕТ), уп. пара | 40        | 16,4       | 0,058   |
| ГП002055 | Г/Л ЦС НЕЙЛОН для смес. (штц 33/18мм) 1/2"хM10 L-180 см (ПАКЕТ), уп. пара | 30        | 14,52      | 0,058   |
| ГП002024 | Г/Л ЦС НЕЙЛОН для смес. (штц 33/18мм) 1/2"хM10 L-200 см (ПАКЕТ), уп. пара | 30        | 15         | 0,058   |



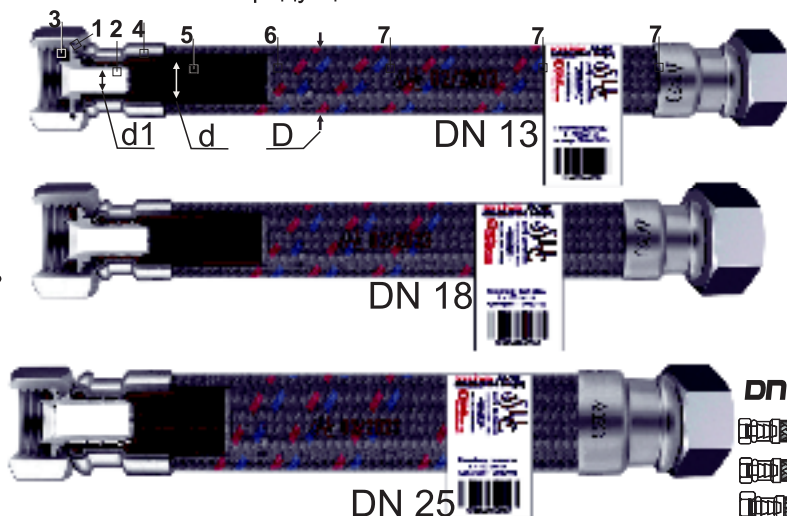
## ПОДВОДКА ДЛЯ ВОДЫ АНТИВИБРАЦИОННАЯ "ГИГАНТ"

Антивибрационный гибкий шланг из резины EPDM в оплётке из нержавеющей стали для DN 13 mm и оцинкованной стали для DN 18, DN 25. Используется для подсоединения насосов, водонагревателей, автоклавов к системам водоснабжения. Доступные размеры фитингов от 1/2" до 1", длина от 200 мм до 2000 мм. Все шланги производятся на автоматизированном оборудовании, обеспечивающем абсолютную точность параметров каждого изделия и позволяющем предоставлять полную гарантию качества на продукцию.

### Состав изделия

- 1 Накидная гайка - Сталь н/ж 201/301 12X15Г9НД \*
- или Штуцер
- 2 Ниппель или - Сталь н/ж 201/301 12X15Г9НД \*
- Ниппель угловой
- 3 Прокладка - EPDM
- 4 Гильза обжимная - Сталь н/ж 301 07X16Н6\* для DN 13  
для Dn18, DN25 оцинкованная сталь
- 5 Шланг внутренний - EPDM DIN EN 2430
- 6 Оплетка - Сталь н/ж 301 07X16Н6\* для DN 13  
для Dn18, DN25 оцинкованная сталь
- 7 Маркировка - На шланге и на гильзе.  
Этикетка с наименованием.  
Штрих-Код.

\* возможна замена на другой материал, без изменения функциональности и назначения (на пример латунь ЛС59)



2 года  
ГАРАНТИЯ

Сертификат  
ГОСТ 25809-96

альфа  
СТРАХОВАНИЕ  
ЗАСТРАХОВАНО

рабочая температура  
+5 C  
+95 C

☆☆☆☆  
СТАЛЬ INOX  
н/ж  
12X17Г9/301

Для жилых и  
производственных  
помещений

### Характеристики

| Наименование Тип                                     | DN 13                                   | DN 18        | DN 25        |
|--|---|--------------|--------------|
| Вид фитингов   | Гайка, штуцер, ниппель, ниппель угловой |              |              |
| Резьба фитингов, дюйм                                | 1/2, 3/4                                | 3/4, 1"      | 1"           |
| Наружный диаметр шланга, D мм                        | 19 +/- 0,5                              | 25 +/- 1,0   | 32 +/- 1,0   |
| Внутренний диаметр шланга, d мм                      | 13 +/- 0,2                              | 18,5 +/- 1,0 | 25,5 +/- 1,0 |
| Внутренний диаметр фитинга, d1 мм                    | 10 +/- 0,1                              | 15 +/- 0,3   | 22 +/- 0,3   |
| Рабочее давление, Мпа (bar x10)                      | 0,7                                     | 0,7          | 0,6          |
| Максимальное давление, Мпа (bar x10) кратковременно  | 1,6                                     | 1,2          | 1,0          |
| Давление на разрыв Мпа(bar x10)                      | 3                                       | 2            | 1,6          |
| Максимальная Температура воды, C                     | 95                                      | 95           | 95           |
| Номинальный поток (при 3 bar), литр/мин              | 100-110                                 | 120          | 200          |
| Минимальный радиус кривизны подводки при монтаже, мм | 80                                      | 80           | 100          |
| Длина по каталогу производителя, см                  | 20 до 200                               | 20 до 200    | 20 до 200    |
| Усилие на фитингах не более, НМ                      | 4,5                                     | 4,5          | 4,5          |

DN 13 Резьба фитингов, дюйм 1/2", 3/4" Наружный диаметр шланга, D 19 мм Внутренний диаметр шланга, d 13 мм Внутренний диаметр фитинга, d1 10 мм

ПОДВОДКА ДЛЯ ВОДЫ АНТИВИБРАЦИОННАЯ "ГИГАНТ" DN13  
1/2"Г x 1/2"Г L-50, 60, 80, 100, 120, 150, 200 см, штука  
1/2"Г x 1/2"Ш L-50, 60, 80, 100, 120, 150, 200 см, штука  
1/2"Г x 1/2"Г-угол L-50, 60, 80, 100, 120, 150, 200, 250см, штука  
3/4"Г x 3/4"Г L-50, 60, 80, 100, 120, 150, 200 см, штука  
3/4"Г x 3/4"Г-угол L-50, 60, 80, 100, 120, 150, 200, 250см, штука

DN 18 Резьба фитингов, дюйм 3/4", 1" Наружный диаметр шланга, D 25 мм Внутренний диаметр шланга, d 18 мм Внутренний диаметр фитинга, d1 15 мм

ПОДВОДКА ДЛЯ ВОДЫ АНТИВИБРАЦИОННАЯ "ГИГАНТ" DN18  
3/4"Г x 3/4"Г L-50, 60, 80, 100 см, штука  
3/4"Г x 3/4"Ш L-50, 60, 80, 100 см, штука  
3/4"Г x 3/4"Г-угол L-50, 60, 80, 100 см, штука  
1"Г x 1"Г L-50, 60, 80, 100 см, штука  
1"Г x 1"Ш L-50, 60, 80, 100 см, штука  
1"Г x 1"Г-угол L-50, 60, 80, 100 см, штука

DN 25 Резьба фитингов, дюйм 1" Наружный диаметр шланга, D 32 мм Внутренний диаметр шланга, d 25 мм Внутренний диаметр фитинга, d1 22 мм

ПОДВОДКА ДЛЯ ВОДЫ АНТИВИБРАЦИОННАЯ "ГИГАНТ" DN25  
1"Г x 1"Г L-50, 60, 80, 100 см, штука  
1"Г x 1"Ш L-50, 60, 80, 100 см, штука  
1"Г x 1"Г-угол L-50, 60, 80, 100 см, штука

**Шланг для душа. Стальная нержавеющая оплетка. Производство ПТГ « Центр Сантехники».**

Шланг душевой - оплетка двойной замок



Материал

- Сталь нержавеющая 12Х15Г9НД (ГОСТ 5582-75)
- Толщина стальной ленты - 0,2-0,25 мм
- Диаметр шланга - 14,5-14,7 мм
- Внутренняя трубка и прокладки - Этиленпропиленовый каучук (EPDM)
- Диаметр внутреннего шланга - 7,2-8 мм



Длина шланга от 0,3 до 10 метров

Рабочее давление - 0,15 МПа.

Максимальное давление 0,3 Мпа

Усилие на разрыв - 150 кг.



|          |  |
|----------|--|
| СК600521 | Шланг душ Люкс имп/имп-конус нерж. ЦС-1000 упаковка СКИН |
| СК600577 | Шланг душ Люкс имп/имп-конус нерж. ЦС-1250 упаковка СКИН |
| СК600507 | Шланг душ Люкс имп/имп-конус нерж. ЦС-1400 упаковка СКИН |
| СК600509 | Шланг душ Люкс имп/имп-конус нерж. ЦС-1500 упаковка СКИН |
| СК600580 | Шланг душ Люкс имп/имп-конус нерж. ЦС-1600 упаковка СКИН |
| СК600510 | Шланг душ Люкс имп/имп-конус нерж. ЦС-1750 упаковка СКИН |
| СК600522 | Шланг душ Люкс имп/имп-конус нерж. ЦС-2000 упаковка СКИН |
| СК600575 | Шланг душ Люкс рус/имп-конус нерж. ЦС-1000 упаковка СКИН |
| СК600578 | Шланг душ Люкс рус/имп-конус нерж. ЦС-1250 упаковка СКИН |
| СК600511 | Шланг душ Люкс рус/имп-конус нерж. ЦС-1400 упаковка СКИН |
| СК600512 | Шланг душ Люкс рус/имп-конус нерж. ЦС-1500 упаковка СКИН |
| СК600513 | Шланг душ Люкс рус/имп-конус нерж. ЦС-1750 упаковка СКИН |
| СК600523 | Шланг душ Люкс рус/имп-конус нерж. ЦС-2000 упаковка СКИН |
| СК600576 | Шланг душ Люкс рус/рус-гайка нерж. ЦС-1000 упаковка СКИН |
| СК600579 | Шланг душ Люкс рус/рус-гайка нерж. ЦС-1250 упаковка СКИН |
| СК600514 | Шланг душ Люкс рус/рус-гайка нерж. ЦС-1400 упаковка СКИН |
| СК600515 | Шланг душ Люкс рус/рус-гайка нерж. ЦС-1500 упаковка СКИН |
| СК600516 | Шланг душ Люкс рус/рус-гайка нерж. ЦС-1750 упаковка СКИН |
| СК600520 | Шланг душ Люкс рус/рус-конус нерж. ЦС-1400 упаковка СКИН |
| СК600518 | Шланг душ Люкс рус/рус-конус нерж. ЦС-1500 упаковка СКИН |
| СК600519 | Шланг душ Люкс рус/рус-конус нерж. ЦС-1750 упаковка СКИН |
| СК600524 | Шланг душ Люкс рус/рус-конус нерж. ЦС-2000 упаковка СКИН |

## Виды упаковки продукции:

Односторонний блистер



Упаковка СКИН



Пакет ПВХ



ПТГ «Центр Сантехники» предлагает Вам упаковку продукции произведенной на нашем предприятии под Вашей торговой маркой. Красивая и качественная упаковка повышает привлекательность продукции. А наличие на упаковке Вашей торговой марки, дает дополнительный объем рекламы Вашей компании.

Комплектующие и ЗИП, упакованные по технологии «Скин». Товар защищен и при этом имеет отличный внешний вид.

Мы упаковываем все изделия по желанию заказчика.



Вентильные головки. Ручки маховики. Переключатели.

|          |   |
|----------|---|
| СК600417 | Маховик белый ЦС + Вент.головка 18/1 КБК, пара упаковка СКИИ      |
| СК600419 | Маховик белый ЦС, пара упаковка СКИИ                              |
| СК600422 | Маховик М 01 + Вент.головка 18/1 КБК, пара упаковка СКИИ          |
| СК600426 | Маховик М Глобо + Вент.головка 18/1 КБК, пара упаковка СКИИ       |
| СК600429 | Маховик М Глобо посадка кв. 7x7 упаковка, пара СКИИ               |
| СК600430 | Маховик М Квагра + Вент.головка 1/2 КБК, пара упаковка СКИИ       |
| СК600431 | Маховик М Квагра + Вент.головка 18/1 КБК, пара упаковка СКИИ      |
| СК600432 | Маховик М Квагра + Вент.головка 18/1 КБТ, пара упаковка СКИИ      |
| СК600433 | Маховик М Квагра + Вент.головка 3/8 КБТ 7*7, пара упаковка СКИИ   |
| СК600434 | Маховик М Квагра посадка кв. 7x7 упаковка, пара СКИИ              |
| СК600435 | Маховик М Крест + Вент.головка 1/2 КБК, пара упаковка СКИИ        |
| СК600436 | Маховик М Крест + Вент.головка 18/1 КБК, пара упаковка СКИИ       |
| СК600437 | Маховик М Крест + Вент.головка 18/1 КБТ, пара упаковка СКИИ       |
| СК600439 | Маховик М Крест посадка кв. 7x7 упаковка, пара СКИИ               |
| СК600444 | Маховик М Люсия посадка кв. 7x7 упаковка, пара СКИИ               |
| СК600446 | Маховик М Мария + Вент.головка 18/1 КБТ, пара упаковка СКИИ       |
| СК600447 | Маховик М Мария посадка кв. 7x7 упаковка, пара СКИИ               |
| СК600448 | Маховик М Примула + Вент.головка 1/2 КБК, пара упаковка СКИИ      |
| СК600450 | Маховик М Примула посадка кв. 7x7 упаковка, пара упаковка СКИИ    |
| СК600546 | Маховик М Супер + Вент.головка 1/2 КБК, пара упаковка СКИИ        |
| СК600644 | Маховик М Супер + Вент.головка 18/1 КБК, пара упаковка СКИИ       |
| СК600452 | Маховик М Супер посадка кв. 7x7 упаковка, пара СКИИ               |
| СК600456 | Маховик М Зрика посадка кв. 7x7 упаковка, пара СКИИ               |
| СК600632 | Вент. головка 1/2 КБТ имп 7*7ев. (резина), 10 шт. упаковка СКИИ   |
| СК600637 | Вент. головка 1/2 КБТ имп 7*7ев. (резина), 6 шт. упаковка СКИИ    |
| СК600636 | Вент. головка 1/2 КБТ имп 7*7ев. (резина), 8 шт. упаковка СКИИ    |
| СК600623 | Вент. головка 1/2 КБК имп 7*7ев. (керамика), 10 шт. упаковка СКИИ |
| СК600624 | Вент. головка 1/2 КБК имп 7*7ев. (керамика), 6 шт. упаковка СКИИ  |
| СК600625 | Вент. головка 1/2 КБК имп 7*7ев. (керамика), 8 шт. упаковка СКИИ  |
| СК600403 | Вент. головка 1/2 КБК имп 7*7ев. (керамика), пара упаковка СКИИ   |
| СК600404 | Вент. головка 1/2 КБК имп 7*7ев. (керамика), штука упаковка СКИИ  |
| СК600405 | Вент. головка 1/2 КБТ 8*24 шлиц (резина), пара упаковка СКИИ      |
| СК600406 | Вент. головка 1/2 КБТ 8*24 шлиц (резина), штука упаковка СКИИ     |
| СК600487 | Вент. головка 1/2 КБТ имп 7*7ев. (резина), пара упаковка СКИИ     |
| СК600489 | Вент. головка 1/2 КБТ имп 7*7ев. (резина), штука упаковка СКИИ    |
| СК600626 | Вент. головка 18/1 КБК (керамика), 10 шт. упаковка СКИИ           |
| СК600627 | Вент. головка 18/1 КБК (керамика), 6 шт. упаковка СКИИ            |
| СК600628 | Вент. головка 18/1 КБК (керамика), 8 шт. упаковка СКИИ            |
| СК600407 | Вент. головка 18/1 КБК (керамика), пара упаковка СКИИ             |
| СК600408 | Вент. головка 18/1 КБК (керамика), штука упаковка СКИИ            |
| СК600629 | Вент. головка 18/1 КБТ (резина), 10 шт. упаковка СКИИ             |
| СК600630 | Вент. головка 18/1 КБТ (резина), 6 шт. упаковка СКИИ              |
| СК600631 | Вент. головка 18/1 КБТ (резина), 8 шт. упаковка СКИИ              |
| СК600409 | Вент. головка 18/1 КБТ (резина), пара упаковка СКИИ               |
| СК600410 | Вент. головка 18/1 КБТ (резина), штука упаковка СКИИ              |
| СК600412 | Вент. головка 3/8 КБК 8*24 шлиц (керамика), штука упаковка СКИИ   |
| СК600413 | Вент. головка 3/8 КБТ 8*24 шлиц (резина), пара упаковка СКИИ      |
| СК600491 | Вент. головка 3/8 КБТ имп 7*7ев. (резина), штука упаковка СКИИ    |

Комплектующие и ЗИП, упакованные по технологии «Скин». Товар защищен и при этом имеет отличный внешний вид.

Мы упаковываем все изделия по желанию заказчика.



## Картриджи для смесителя и ручки переключения воды

|          |   |
|----------|---|
| СК600540 | Ручка переключения М-40 М01 D40 упаковка СКИН               |
| СК600481 | Ручка переключения М-41 М01 D40 упаковка СКИН               |
| СК600482 | Ручка переключения М-42 М01 D40 упаковка СКИН               |
| СК600483 | Ручка переключения М-43 М01 D40 упаковка СКИН               |
| СК600484 | Ручка переключения М-44 М01 D40 хирургическая упаковка СКИН |
| СК600307 | Картридж 35 М01 упаковка СКИН                               |
| СК600308 | Картридж 40 М01 латун. шток упаковка СКИН                   |
| СК600309 | Картридж 40 М01 упаковка СКИН                               |
| СК600310 | Картридж 40 М01 экономичный СКИН                            |

## Аэраторы для изливов с внешней и внутренней резьбой

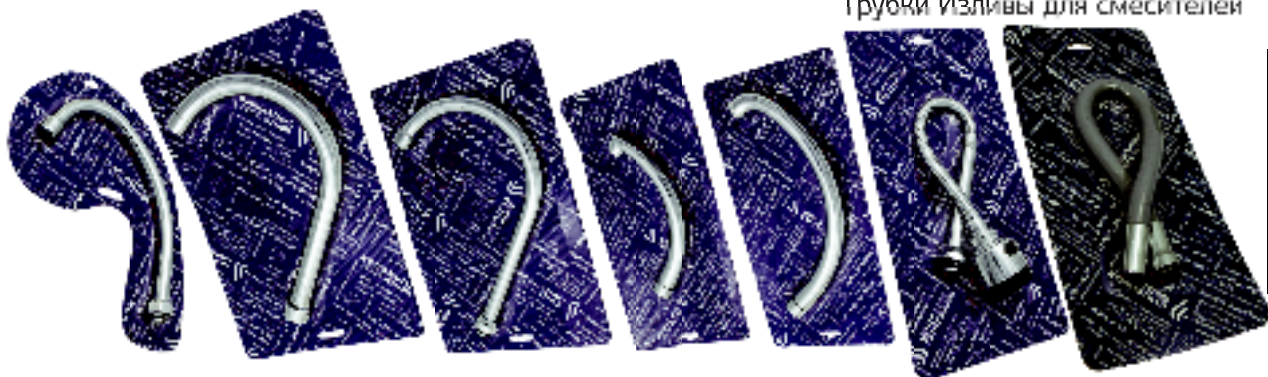
|          |  |
|----------|--|
| СК600302 | Аэратор металл. с внутренней резьбой D18 СКИН                  |
| СК600594 | Аэратор металл. с внутренней резьбой D18, 10 шт. упаковка СКИН |
| СК600595 | Аэратор металл. с внутренней резьбой D18, 4 шт. упаковка СКИН  |
| СК600601 | Аэратор металл. с внутренней резьбой D18, 6 шт. упаковка СКИН  |
| СК600596 | Аэратор металл. с внутренней резьбой D18, 8 шт. упаковка СКИН  |
| СК600304 | Аэратор с внешней резьбой СКИН                                 |
| СК600597 | Аэратор с внешней резьбой, 10 шт. упаковка СКИН                |
| СК600598 | Аэратор с внешней резьбой, 4 шт. упаковка СКИН                 |
| СК600599 | Аэратор с внешней резьбой, 6 шт. упаковка СКИН                 |
| СК600600 | Аэратор с внешней резьбой, 8 шт. упаковка СКИН                 |

## Комплектующие для смесителей

|          |   |
|----------|---|
| СК600333 | Дайвотер моно в/д CS (22*1,5/22*1,5/22*1,5), упаковка СКИН                                    |
| СК600306 | Дайвотер моно в/д CS M01(3/4,3/4,1/2) СКИН  |
| СК600311 | Комплект для смесителя ванна Имп. ( патрубок+отражатель+прокладка), пара упаковка СКИН        |
| СК600312 | Комплект для смесителя ванна Русс. ( гайка+патрубок+отражатель+прокладка), пара упаковка СКИН |
| СК600331 | Комплект отражателей под ИМП эксцентрик, пара упаковка СКИН                                   |
| СК600332 | Комплект отражателей под РУС эксцентрик, пара упаковка СКИН                                   |
| СК600313 | Крепления для елки CS 1 шпилька упаковка СКИН   |
| СК600314 | Крепления для елки CS 2 шпильки упаковка СКИН   |
| СК600315 | Механизм переключения в/д CM295 + флажок переключения упаковка СКИН                           |
| СК600321 | Механизм переключения в/д CM600/4 упаковка СКИН   |
| СК600322 | Механизм переключения в/д CM600/5 + флажок переключения упаковка СКИН                         |
| СК600329 | Стойка для в/д импорт 1139 СКИН   |
| СК600330 | Флажок мет для смесит 295 с винтом упаковка СКИН  |

Комплектующие и ЗИП, упакованные по технологии «Скин». Товар защищен и при этом имеет отличный внешний вид.

## Трубки Изливы для смесителей



|          |   |
|----------|---|
| СК600202 | Излив кухня D16 H-220 мм упаковка СКИН            |
| СК600204 | Излив кухня D18 H-200 мм упаковка СКИН            |
| СК600205 | Излив кухня D18 H-260 мм U-образный упаковка СКИН |
| СК600206 | Излив кухня D24 H-170 мм литой СКИН               |
| СК600210 | Излив кухня D24 H-200 мм литой упаковка СКИН      |
| СК600207 | Излив кухня D24 H-220 мм упаковка СКИН            |
| СК600209 | Излив кухня гибкий D18 упаковка СКИН              |
| СК600529 | Излив кухня гибкий D24 силикон упаковка СКИН      |

|          |   |
|----------|---|
| СК600101 | Излив ванна D16 L-220 мм упаковка СКИН            |
| СК600102 | Излив ванна D16 L-320 мм упаковка СКИН            |
| СК600104 | Излив ванна D16 L-410 мм упаковка СКИН            |
| СК600105 | Излив ванна D18 L-220 мм упаковка СКИН            |
| СК600106 | Излив ванна D18 L-300 мм упаковка СКИН            |
| СК600107 | Излив ванна D18 L-350 мм упаковка СКИН            |
| СК600115 | Излив ванна D24 L-350 мм упаковка СКИН            |
| СК600112 | Излив ванна плоский L-220 мм упаковка СКИН        |
| СК600113 | Излив ванна плоский L-300 мм упаковка СКИН        |
| СК600111 | Излив ванна плоский S-обр. L-350 мм упаковка СКИН |



## Душевые лейки. Душевые насадки. Душевые комплекты.



|          |  |
|----------|--|
| СК600001 | Душевая лейка ЦС + настенный кронштейн белый пластик упаковка СКИН |
| СК600004 | Душевая насадка D100 мм №6 корпус пластик СКИН                     |
| СК600006 | Душевая насадка D100 мм №8 корпус пластик СКИН                     |
| СК600014 | Лейка имп хром+Кронш.хром, упаковка СКИН                           |
| СК600026 | Лейка имп. хром. D80 упаковка СКИН                                 |
| СК600023 | Лейка имп. хром. зеленая упаковка СКИН                             |
| СК600016 | Лейка имп. хром. цвет бронза упаковка СКИН                         |
| СК600018 | Лейка имп. хром. цвет золото упаковка СКИН                         |
| СК600020 | Лейка мет.керамика имп+кронш, упаковка СКИН                        |
| СК600022 | Лейка хром. рус. упаковка СКИН                                     |

## Наборы резинотехнических изделий (РТИ) для установки и ремонта водоразборного оборудования.



|          |  |
|----------|--|
| СК800550 | Винт М4*8 с пресс шайбой для имп. ВГ, 10 шт. ИИД УПАК.                       |
| СК800551 | Винт М4х10 с пресс шайбой для имп. ВГ, 10 шт. ИИД УПАК.                      |
| СК800552 | Винт М4х12с пресс шайбой для имп. ВГ, 10 шт. ИИД УПАК.                       |
| СК800553 | Винт М4х16 с пресс шайбой для имп. ВГ, 10 шт. ИИД УПАК.                      |
| СК800554 | Винт М5*8 для ВГ, 10 шт. ИИД УПАК.   |
| СК800555 | Кольцо уплотнительное для однорук. смесителя D40 50x40x3,7, 3 шт. ИИД УПАК.  |
| СК800560 | Кольцо уплотнительное черное 2*1,8 мм для ВГ КБК, 20 шт. ИИД УПАК.           |
| СК800561 | Прокладка 1" черная, 10 шт. ИИД УПАК.  |
| СК800562 | Прокладка 1/2" черная, 10 шт. ИИД УПАК.                                      |
| СК800563 | Прокладка 3/4" черная с фильтром, 10 шт. ИИД УПАК.                           |
| СК800564 | Прокладка 3/4" черная, 10 шт. ИИД УПАК.                                      |
| СК800565 | Прокладка 3/8" черная, 10 шт. ИИД УПАК.                                      |
| СК800566 | Прокладка для шланга 22*1,5 мм черная, 10 шт. ИИД УПАК.                      |
| СК800567 | Прокладка плоская 1 1/2" (45x37x2), 10 шт. ИИД УПАК.                         |
| СК800568 | Прокладка торцевая черная для ВГ КБК 18/1, 10 шт. ИИД УПАК.                  |
| СК800569 | Прокладка торцевая черная для ВГ КБТ 18/1, 10 шт. ИИД УПАК.                  |
| СК800570 | Уплотнительное кольцо 18x14x2,5 для ВГ КБК, 20 шт. ИИД УПАК.                 |
| СК800571 | Уплотнительное кольцо 40x36x2,5, 10 шт. ИИД УПАК.                            |
| СК800572 | Уплотнительное кольцо корпуса кромеша 18x13x2, 20 шт. ИИД УПАК.              |
| СК800573 | Уплотнительное кольцо паронит 22x17x2,5 для ВГ КБТ, 20 шт. ИИД УПАК.         |
| СК800574 | Уплотнительное кольцо паронит красный 22x17x2,5 для ВГ КБТ, 20 шт. ИИД УПАК. |

Ремкомплект №1

Ремкомплект №2



## Наборы РТИ для установки и ремонта водоразборного оборудования.

Россия №1

Универсал №2



ИМПОРТ №1

Универсал №1



|          |   |
|----------|---|
| РК110005 | Набор сантехнический ремонтный ИМПОРТ №1                                    |
| РК110006 | Набор сантехнический ремонтный РОССИЯ №1                                    |
| РК110007 | Набор сантехнический ремонтный Универсал №1                                 |
| РК110008 | Набор сантехнический ремонтный Универсал №2                                 |
| РК110004 | Ремонтный комплект для импортного смесителя ЛДС (Ремкомплект №2 НОВЫЙ!)     |
| РК110003 | Ремонтный комплект для отечественного смесителя ЛДС (Ремкомплект №1 НОВЫЙ!) |

ПТГ « Центр Сантехники» - гарантирует соответствие нашей продукции стандартам России и Таможенного Союза.

Продукция производится по:  
Смесители бытовые, душевые системы:  
изготовлены по **ТУ 4951-003-52710068-2020**  
Продукция соответствует ГОСТ 19681-2016, ГОСТ 25809-2019  
Сертификат соответствия № РОСС RU.АЖ49.Н01544, до 29.06.2024 года  
Протокол испытания №001-012/В-28/11/19

Гибкая подводка резиновая в оплетке из полимерных нитей:  
изготовлена по **ТУ 22.19.30-001-52710068-2022**  
Продукция соответствует ГОСТ 12.2.063-2015 ГОСТ 19681-2016, ГОСТ 25809-2019  
Сертификат соответствия № РОСС RU.32001.04ИБФ1.ОСП18.22242

Гибкая подводка резиновая в оплетке из нержавеющей и оцинкованной стали:  
изготовлена по **ТУ 22.19.30-002-52710068-2022**  
Продукция соответствует ГОСТ 12.2.063-2015 ГОСТ 19681-2016, ГОСТ 25809-2019  
Сертификат соответствия № РОСС RU.32001.04ИБФ1.ОСП18.22234



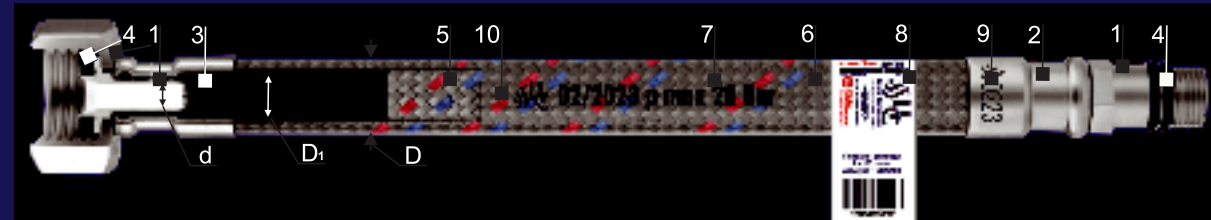
# ГИБКОЕ СОЕДИНЕНИЕ

## НЕЙЛОНОВАЯ ПОДВОДКА



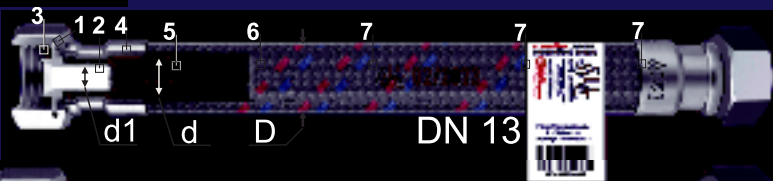
Состав изделия:

1. Гайки,штуцера,нипеля - нержавеющая сталь 201-301(12X15Г9НД)
2. Обжимная гильза - нержавеющая сталь 201-301(12X15Г9НД)
3. Трубка внутренняя - EPDM
4. Прокладки, кольца - EPDM
5. Нить - PA (класс Б)
6. Защитный слой - FPVC 0-40
7. Маркировка шланга (рукава)
8. Этикетка с наименованием и штрихкодом
9. Маркировка гильзы
10. Красная и синяя нить - для ГВС и ХВС

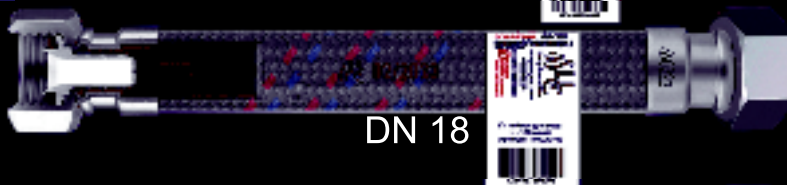


## ПОДВОДКА АНТИВИБРАЦИОННАЯ

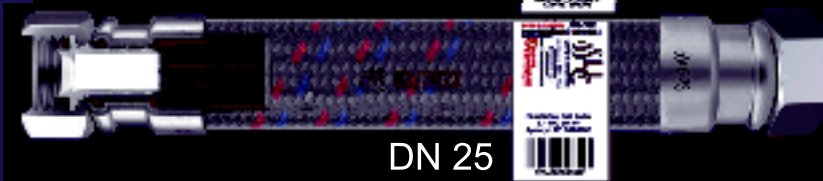
# ГИГАНТ



DN 13



DN 18

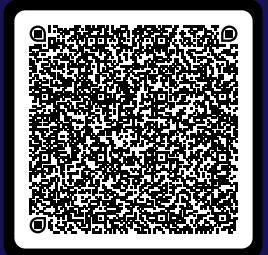


DN 25

### Состав изделия

- 1 Накидная гайка или Штуцер - Сталь н/ж 201/301 12X15Г9НД \*
- 2 Ниппель или Ниппель угловой - Сталь н/ж 201/301 12X15Г9НД \*
- 3 Прокладка - EPDM
- 4 Гильза обжимная - Сталь н/ж 301 07X16Н6\* для DN 13 для DN 18.25 оцинкованная сталь
- 5 Шланг внутренний - EPDM DIN EN 2430
- 6 Оплетка - Сталь н/ж 301 07X16Н6\* для DN 13 для DN 18.25 оцинкованная сталь
- 7 Маркировка - На шланге и на гильзе. Этикетка с наименованием. Штрих-Код.

\* возможна замена на другой материал, без изменения функционального назначения (например латунь ЛС59)



### QR code

Смесители бытовые. Водоразборная арматура.  
Комплектующие и ЗИП.  
Производство, продажа и сервис.



142116, Россия,  
Московская обл. г. Подольск  
Домодедовское шоссе, дом 1  
+7 495 775 7017  
[www.cs-trade.ru](http://www.cs-trade.ru)  
[www.c-s-m.ru](http://www.c-s-m.ru)  
центр сантехники.pф  
[info@cs-trade.com](mailto:info@cs-trade.com)  
[cs-trade@bk.ru](mailto:cs-trade@bk.ru)